

INNENZARGEN

FZ 2-E	4Z.1.1
FZ 2-E / Option	4Z.1.2
FZ 23-E	4Z.2.1
FZ 6-R	4Z.3.1
FZ 6-R / Option	4Z.3.2
FZ 26-R	4Z.4.1
FZ 9-R	4Z.5.1

Einfachfalz

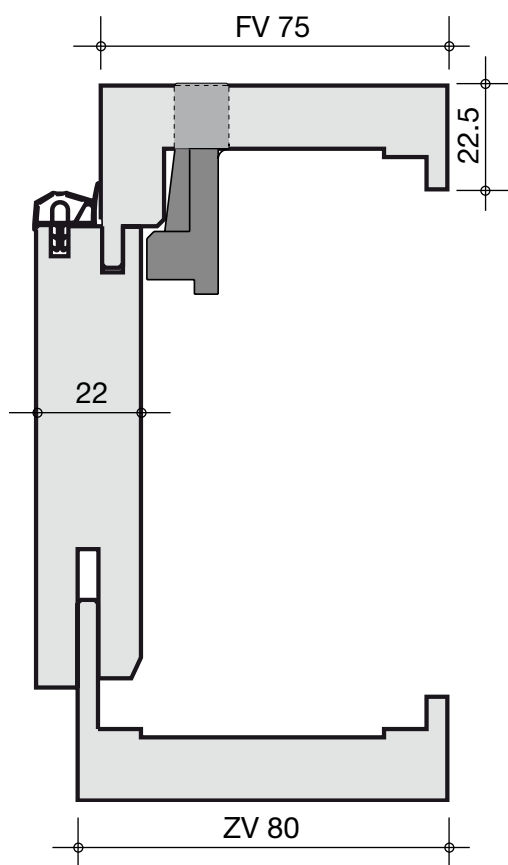
(weitere Modelle gemäß **Kunex - Preisliste** erhältlich)

Blatt	Modelle	Kantenformen (Verkleidungs- u. Futterkanten)	Einsatz für Türausführungen					
			Zweck	Band 2-teilig	Klima- katego- rie	Schall- dämmung dB	Brand- hem- mung	Einbruch- hem- mung
4Z.1.1	FZ 2-E	eckig	Innentüren	x	a	bis 33 dB	-	-
4Z.1.2	FZ 2-E Option	eckig	Innentüren	x	a	bis 33 dB	-	-
4Z.2.1	FZ 23-E	eckig	Innentüren	x	a	bis 33 dB	-	-
4Z.3.1	FZ 6-R	rund	Innentüren	x	a	bis 33 dB	-	-
4Z.3.2	FZ 6-R Option	rund	Innentüren	x	a	bis 33 dB	-	-
4Z.4.1	FZ 26-R	rund	Innentüren	x	a	bis 33 dB	-	-
4Z.5.1	FZ9-R	bombiert	Innentüren	x	a	bis 33 dB	-	-

FZ - 2 E

FZ - 2 E

Fertigzarge



Aufbau:

Ausführung: Einfachfalz

Zierverkleidung: Kanten eckig
Breite 80 mm
Verstellbereich +/- 10mm

Falzverkleidung: Kanten eckig
Breite 75 mm

Futter: Kanten eckig
Spanplatte, Stärke ca. 23 mm

Beschläge: Schließblech mit Abdeckkappe montiert
2 Stk. Bandhalterungen montiert
(2 Steckbänder montiert)
Elepartverbinder für
Eckverbindung auf Vollgehrung

Lieferzustand: Futter- und Falzverkleidung fix verleimt
Zierverkleidung lose
Dichtungsprofil eingezogen
einbaufertig, zerlegt im Karton verpackt

Normformat Breite: 600 - 900 mm

Normformat Länge: 2010 mm

Mauerstärke: 090 - 395 mm

Mögliche Oberflächen:

Am. Nuss	Eiche hell / roh vorgeschl.
Am. Kirsch - hell	Lärche
Eiche - Polar	Teak (Fineline)
Berg-Eiche hell	Makassar (Fineline)
Eiche geb. - A	Zebrano (Fineline)
Fichte natur - strukturiert	Aluminium
Buche gedämpft	
Ahorn natur (Hard Maple)	
Mahagoni	
Koto natur	

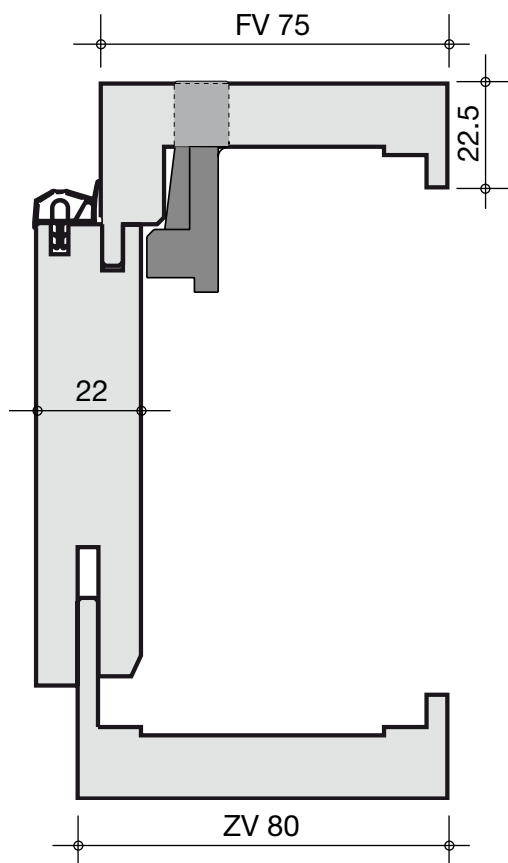
Stand 2010.

Konstruktions- und Materialänderungen vorbehalten.

FZ - 2 E / OPTION

FZ - 2 E / OPTION

Fertigzarge



Aufbau:

Ausführung: Einfachfalz

Zierverkleidung: Kanten eckig
Breite 80 mm
Verstellbereich +/- 10mm

Falzverkleidung: Kanten eckig
Breite 75 mm

Futter: Kanten eckig
Spanplatte, Stärke ca. 23 mm

Beschläge: Schließblech mit Abdeckkappe montiert
2 Stk. Bandhalterungen montiert
(2 Steckbänder montiert)
Elepartverbinder für
Eckverbindung auf Vollgehrung

Lieferzustand: Futter- und Falzverkleidung fix verleimt
Zierverkleidung lose
Dichtungsprofil eingezogen
einbaufertig, zerlegt im Karton verpackt

Normformat Breite: 600 - 900 mm

Normformat Länge: 2010 mm

Mauerstärke: 090 - 395 mm

Mögliche Oberflächen:

Berg-Eiche hell
Buche gedämpft
Ahorn natur (Hard Maple)

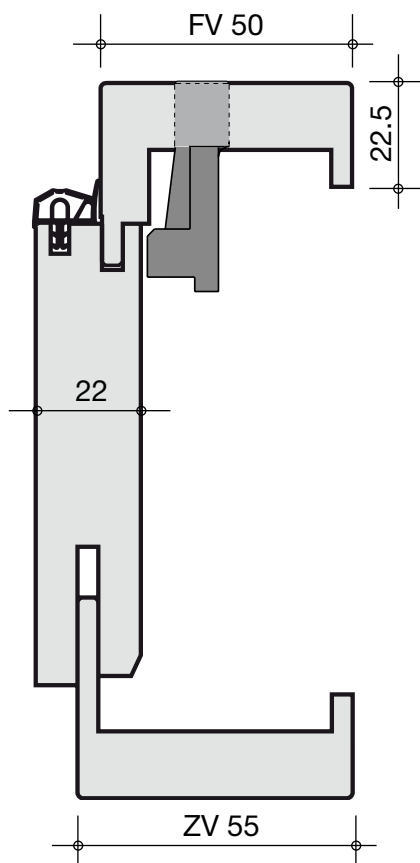
Stand 2010.

Konstruktions- und Materialänderungen vorbehalten.

FZ - 23 E

FZ - 23 E

Fertigzarge



Aufbau:

Ausführung: Einfachfalz

Zierverkleidung: Kanten gerundet
Breite 55 mm
Verstellbereich +/- 10mm

Falzverkleidung: Kanten gerundet
Breite 50 mm

Futter: Kanten eckig
Spanplatte, Stärke ca. 23 mm

Beschläge: Schließblech mit Abdeckkappe montiert
2 Stk. Bandhalterungen montiert
(2 Steckbänder montiert)
Elepartverbinder für
Eckverbindung auf Vollgehrung

Lieferzustand: Futter- und Falzverkleidung fix verleimt
Zierverkleidung lose
Dichtungsprofil eingezogen
einbaufertig, zerlegt im Karton verpackt

Normformat Breite: 600 - 900 mm

Normformat Länge: 2010 mm

Mauerstärke: 090 - 395 mm

Mögliche Oberflächen:

Am. Nuss

Am. Kirsch - hell

Eiche - Polar

Eiche hell

Erle geb. - EM

Esche natur

Buche gedämpft

Ahorn natur (Hard Maple)

Lärche

Teak (Fineline)

Makassar (Fineline)

Zebrano (Fineline)

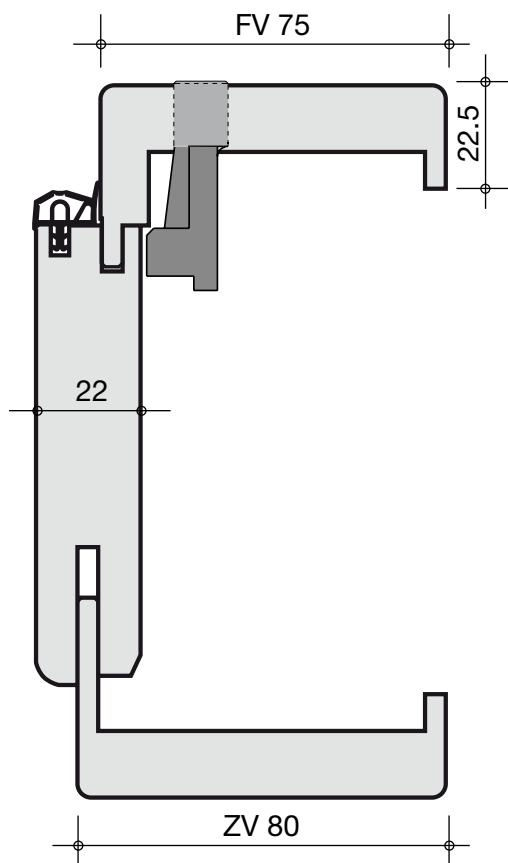
Stand 2010.

Konstruktions- und Materialänderungen vorbehalten.

FZ - 6 R

FZ - 6 R

Fertigzarge



Aufbau:

Ausführung: Einfachfalz

Zierverkleidung: Kanten gerundet
Breite 80 mm
Verstellbereich +/- 10mm

Falzverkleidung: Kanten gerundet
Breite 75 mm

Futter: Kanten gerundet
Spanplatte, Stärke ca. 23 mm

Beschläge: Schließblech mit Abdeckkappe montiert
2 Stk. Bandhalterungen montiert
(2 Steckbänder montiert)
Elepartverbinder für
Eckverbindung auf Vollgehrung

Lieferzustand: Futter- und Falzverkleidung fix verleimt
Zierverkleidung lose
Dichtungsprofil eingezogen
einbaufertig, zerlegt im Karton verpackt

Normformat Breite: 600 - 900 mm

Normformat Länge: 2010 mm

Mauerstärke: 090 - 395 mm

Mögliche Oberflächen:

Am. Nuss

Eiche hell

Esche natur

Ahorn natur (Hard Maple)

Erle geb. - EM

Buche gedämpft

Weiß glatt Standard

Landbuche CPL-Laminat

Ahorn CPL-Laminat

Esche - weiß deckend (CPL-Laminat)

Kirsch CPL-Laminat

Nuss CPL-Laminat

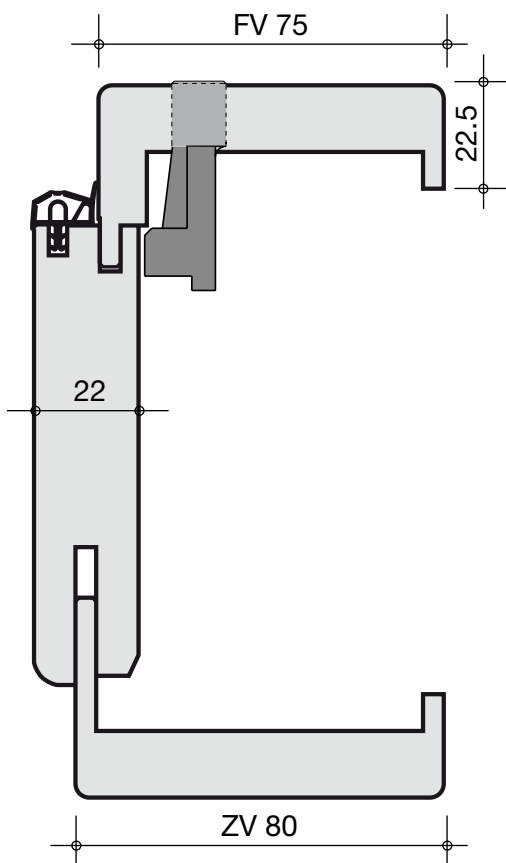
Stand 2010.

Konstruktions- und Materialänderungen vorbehalten.

FZ - 6 R / OPTION

FZ - 6 R / OPTION

Fertigzarge



Aufbau:

Ausführung: Einfachfalz

Zierverkleidung: Kanten gerundet
Breite 80 mm
Verstellbereich +/- 10mm

Falzverkleidung: Kanten gerundet
Breite 75 mm

Futter: Kanten gerundet
Spanplatte, Stärke ca. 23 mm

Beschläge: Schließblech mit Abdeckkappe montiert
2 Stk. Bandhalterungen montiert
(2 Steckbänder montiert)
Elepartverbinder für
Eckverbindung auf Vollgehrung

Lieferzustand: Futter- und Falzverkleidung fix verleimt
Zierverkleidung lose
Dichtungsprofil eingezogen
einbaufertig, zerlegt im Karton verpackt

Normformat Breite: 600 - 900 mm

Normformat Länge: 2010 mm

Mauerstärke: 090 - 395 mm

Mögliche Oberflächen:

Buche gedämpft
Ahorn natur (Hard Maple)
Weiß glatt Standard
Berg-Eiche hell

Landbuche CPL-Laminat
Ahorn CPL-Laminat
Nuss CPL-Laminat

Buche Holzreproduktion
Ahorn Holzreproduktion

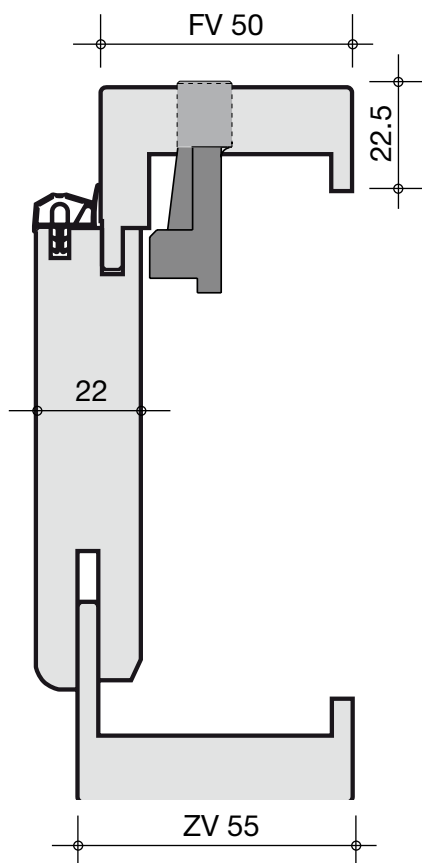
Stand 2010.

Konstruktions- und Materialänderungen vorbehalten.

FZ - 26 R

FZ - 26 R

Fertigzarge



Aufbau:

Ausführung: Einfachfalz

Zierverkleidung: Kanten gerundet
Breite 55 mm
Verstellbereich +/- 10mm

Falzverkleidung: Kanten gerundet
Breite 50 mm

Futter: Kanten gerundet
Spanplatte, Stärke ca. 23 mm

Beschläge: Schließblech mit Abdeckkappe montiert
2 Stk. Bandhalterungen montiert
(2 Steckbänder montiert)
Elepartverbinder für
Eckverbindung auf Vollgehrung

Lieferzustand: Futter- und Falzverkleidung fix verleimt
Zierverkleidung lose
Dichtungsprofil eingezogen
einbaufertig, zerlegt im Karton verpackt

Normformat Breite: 600 - 900 mm

Normformat Länge: 2010 mm

Mauerstärke: 090 - 395 mm

Mögliche Oberflächen:

Weiß glatt

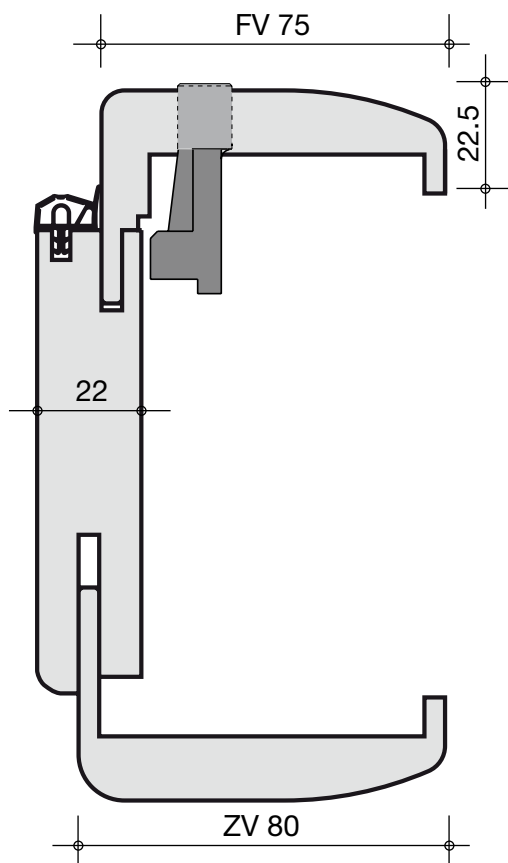
Stand 2010.

Konstruktions- und Materialänderungen vorbehalten.

FZ - 9 R

FZ - 9 R

Fertigzarge



Aufbau:

Ausführung: Einfachfalz

Zierverkleidung: Kanten bombiert
Breite 80 mm
Verstellbereich +/- 10mm

Falzverkleidung: Kanten bombiert
Breite 75 mm

Futter: Kanten gerundet
Spanplatte, Stärke ca. 23 mm

Beschläge: Schließblech mit Abdeckkappe montiert
2 Stk. Bandhalterungen montiert
(2 Steckbänder montiert)
Elepartverbinder für
Eckverbindung auf Vollgehrung

Lieferzustand: Futter- und Falzverkleidung fix verleimt
Zierverkleidung lose
Dichtungsprofil eingezogen
einbaufertig, zerlegt im Karton verpackt

Normformat Breite: 600 - 900 mm

Normformat Länge: 2010 mm

Mauerstärke: 090 - 395 mm

Mögliche Oberflächen:

Buche gedämpft
Ahorn natur (Hard Maple)
Erle geb. - EM
Weiß glatt Standard

Stand 2010.

Konstruktions- und Materialänderungen vorbehalten.