

# SCHUTZZARGEN

**Einfachfalz**

**5Z.1**

**Doppelfalz**

**5Z.2**

## Einfachfalz

(weitere Modelle gemäß **Kunex - Preisliste** erhältlich)

Blatt	Modelle	Kanten- formen (Verkleidungs- u. Futterkanten)	Einsatz für Türausführungen					
			Zweck	Band 3-teilig	Klima- katego- rie	Schall- dämmung dB (Rw)	Feuerhem- mung	Einbruch- hem- mung
5Z.1.1	FZ 2-E / SS	eckig	Schallschutz- türen / Einfachfalz (Kapitel 5T.1.)	x	b, c	bis 42 dB	-	-
5Z.1.2	FZ 23-E / SS	eckig		x	b, c	bis 42 dB	-	-
5Z.1.3	FZ 6-R / SS	rund		x	b, c	bis 42 dB	-	-
5Z.1.4	FZ 26-R / SS	rund		x	b, c	bis 42 dB	-	-
5Z.1.5	FZ 9-R / SS	bombiert		x	b, c	bis 42 dB	-	-
5Z.1.6	FZ 2-E / VS	eckig	Schallschutz- türen / Einfachfalz (Kapitel 5T.1.)	x	b, c	bis 42 dB	-	-
5Z.1.7	FZ 23-E / VS	eckig		x	b, c	bis 42 dB	-	-
5Z.1.8	FZ 6-R / VS	rund		x	b, c	bis 42 dB	-	-
5Z.1.9	FZ 26-R / VS	rund		x	b, c	bis 42 dB	-	-
5Z.1.10	FZ 9-R / VS	bombiert		x	b,c	bis 42 dB	-	-
5Z.1.11	FZ 2-E / EH2	eckig	Einbruchhem- mende Türen / Einfachfalz (Kapitel 5T.2.)	x	b, c	bis 42 dB	-	II
5Z.1.12	FZ 23-E / EH2	eckig		x	b, c	bis 42 dB	-	II
5Z.1.13	FZ 6-R / EH2	rund		x	b, c	bis 42 dB	-	II
5Z.1.14	FZ 26-R / EH2	rund		x	b, c	bis 42 dB	-	II
5Z.1.15	FZ 9-R / EH2	bombiert		x	b, c	bis 42 dB	-	II
5Z.1.16	FZ 2-E / EI30	eckig	Feuerschutz- türen / Einfachfalz (Kapitel 5T.3.)	x	b, c	bis 42 dB	EI30/E30	-
5Z.1.17	FZ 23-E / EI30	eckig		x	b, c	bis 42 dB	EI30/E30	-
5Z.1.18	FZ 6-R / EI30	rund		x	b, c	bis 42 dB	EI30/E30	-
5Z.1.19	FZ 26-R / EI30	rund		x	b, c	bis 42 dB	EI30/E30	-
5Z.1.20	FZ 9-R / EI30	bombiert		x	b, c	bis 42 dB	EI30/E30	-
5Z.1.21	FZ 2-E / EI30 EH 2	eckig	Türen mit Kombination Feuer- und Ein- bruchhemmung (Kapitel 5T.3.)	x	b, c	bis 42 dB	EI30/E30	II
5Z.1.22	FZ 23-E / EI30 EH 2	eckig		x	b, c	bis 42 dB	EI30/E30	II
5Z.1.23	FZ 6-R / EI30 EH 2	rund		x	b, c	bis 42 dB	EI30/E30	II
5Z.1.24	FZ 26-R / EI30 EH 2	rund		x	b, c	bis 42 dB	EI30/E30	II
5Z.1.25	FZ 9-R / EI30 EH 2	bombiert		x	b, c	bis 42 dB	EI30/E30	II

### Schutztürzargen auf Stahlzarge bzw. Holzstock (auch für Renovierungsbereich)

Ausführungen siehe Preisliste unter Kunex Plus

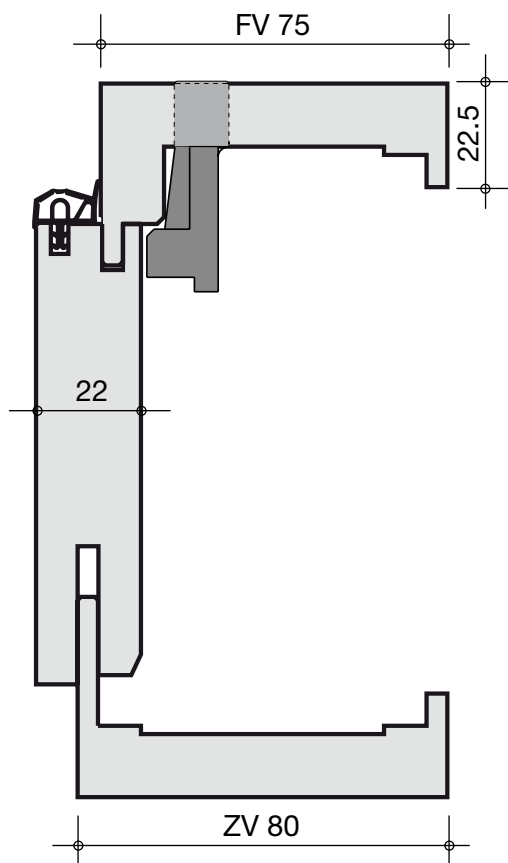
Plus - S auf Stahlzarge

Plus - B auf Holzzarge

FZ - 2 E / SS

# FZ - 2 E / SS

## Fertigzarge



### Aufbau:

**Ausführung:** Einfachfalz

**Zierverkleidung:** Kanten eckig  
Breite 80 mm  
Verstellbereich +/- 10mm

**Falzverkleidung:** Kanten eckig  
Breite 75 mm

**Futter:** Kanten eckig  
Spanplatte, Stärke ca. 23 mm

**Beschläge:** Schließblech verstärkt montiert  
2 Stk. 3-teilige Bänder (2.52 / 3.721)  
vorgefertigt, Elepartverbinder für  
Eckverbindung auf Vollgehrung

**Lieferzustand:** Futter- und Falzverkleidung fix verleimt  
Zierverkleidung lose  
Dichtungsprofil eingezogen  
einbaufertig, zerlegt im Karton verpackt

**Normformat Breite:** 600 - 900 mm

**Normformat Länge:** 2010 mm

**Mauerstärke:** 090 - 395 mm

### Mögliche Oberflächen:

Am. Nuss	Eiche hell / roh vorgeschl.
Am. Kirsch - hell	Lärche
Eiche - Polar	Teak (Fineline)
Berg-Eiche hell	Makassar (Fineline)
Eiche geb. - A	Zebrano (Fineline)
Fichte natur - strukturiert	Buche gedämpft
Ahorn natur (Hard Maple)	Mahagoni
Koto natur	
Aluminium	

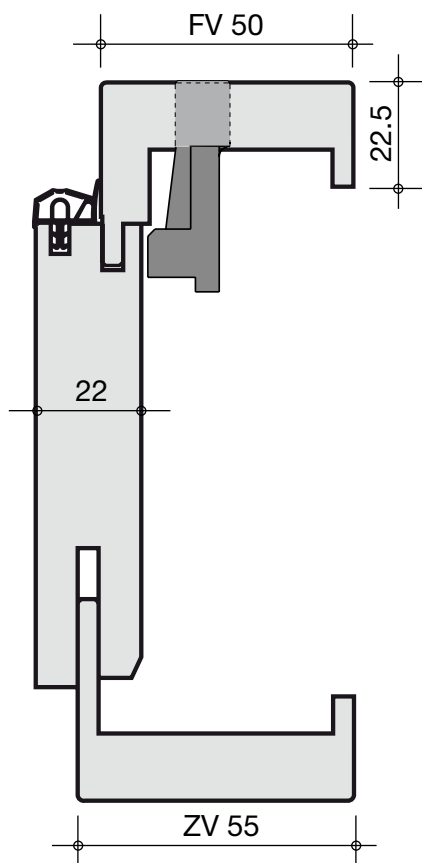
Stand 2011.

Konstruktions- und Materialänderungen vorbehalten.

FZ - 23 E / SS

# FZ - 23 E / SS

## Fertigzarge



### Aufbau:

**Ausführung:** Einfachfalz

**Zierverkleidung:** Kanten eckig  
Breite 55 mm  
Verstellbereich +/- 10mm

**Falzverkleidung:** Kanten eckig  
Breite 50 mm

**Futter:** Kanten eckig  
Spanplatte, Stärke ca. 23 mm

**Beschläge:** Schließblech verstärkt montiert  
2 Stk. 3-teilige Bänder (2.52 / 3.721)  
vorgefertigt, Elepartverbinder für  
Eckverbindung auf Vollgehrung

**Lieferzustand:** Futter- und Falzverkleidung fix verleimt  
Zierverkleidung lose  
Dichtungsprofil eingezogen  
einbaufertig, zerlegt im Karton verpackt

**Normformat Breite:** 600 - 900 mm

**Normformat Länge:** 2010 mm

**Mauerstärke:** 090 - 395 mm

### Mögliche Oberflächen:

Am. Nuss

Am. Kirsch - hell

Eiche - Polar

Eiche hell

Erle geb. - EM

Esche natur

Buche gedämpft

Ahorn natur (Hard Maple)

Lärche

Teak (Fineline)

Makassar (Fineline)

Zebrano (Fineline)

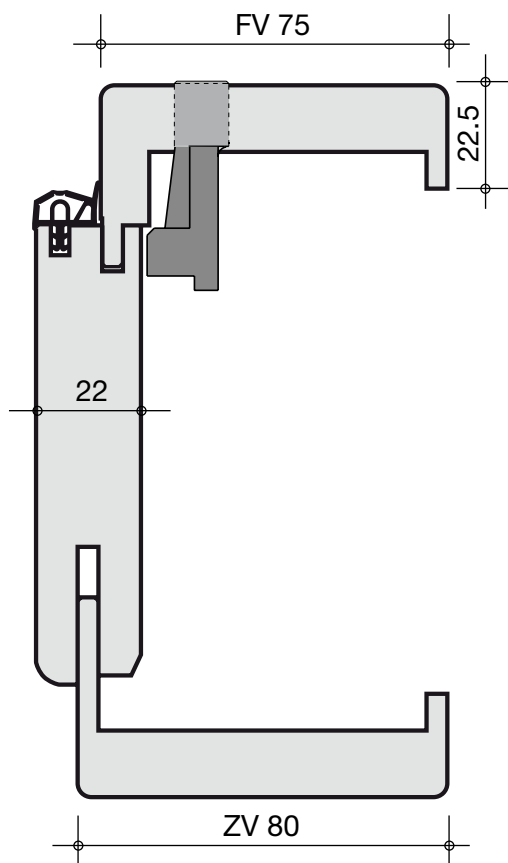
Stand 2011.

Konstruktions- und Materialänderungen vorbehalten.

FZ - 6 R / SS

# FZ - 6 R / SS

## Fertigzarge



### Aufbau:

**Ausführung:** Einfachfalz

**Zierverkleidung:** Kanten gerundet  
Breite 80 mm  
Verstellbereich +/- 10mm

**Falzverkleidung:** Kantengerundet  
Breite 75 mm

**Futter:** Kanten gerundet  
Spanplatte, Stärke ca. 23 mm

**Beschläge:** Schließblech verstärkt montiert  
2 Stk. 3-teilige Bänder (2.52 / 3.721)  
vorgefertigt, Elepartverbinder für  
Eckverbindung auf Vollgehrung

**Lieferzustand:** Futter- und Falzverkleidung fix verleimt  
Zierverkleidung lose  
Dichtungsprofil eingezogen  
einbaufertig, zerlegt im Karton verpackt

**Normformat Breite:** 600 - 900 mm

**Normformat Länge:** 2010 mm

**Mauerstärke:** 090 - 395 mm

### Mögliche Oberflächen:

Am. Nuss	Weiß glatt Standard
Buche gedämpft	Cremeweiß RAL 9001
Eiche hell	
Berg-Eiche hell	
Esche natur	
Ahorn natur (Hard Maple)	
Erle geb. - EM	
Landbuche CPL-Laminat	Kirsch CPL-Laminat
Ahorn CPL-Laminat	Nuss CPL-Laminat
Esche - weiß deckend CPL-Laminat	

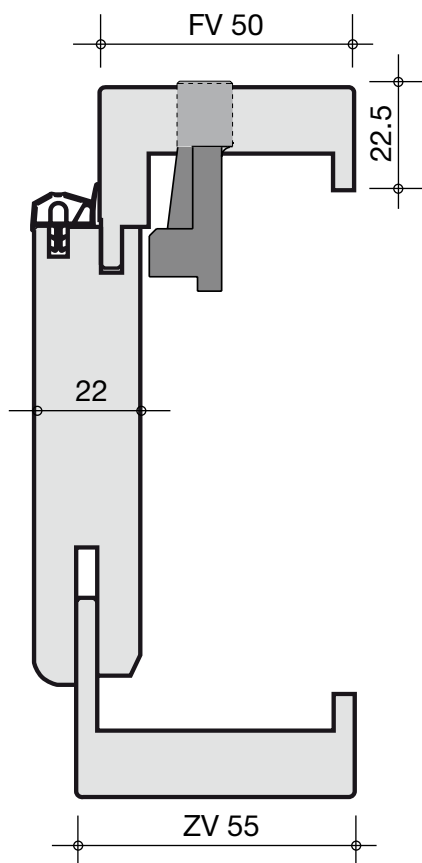
Stand 2011.

Konstruktions- und Materialänderungen vorbehalten.

FZ - 26 R / SS

# FZ - 26 R / SS

## Fertigzarge



**Aufbau:**

**Ausführung:** Einfachfalz

**Zierverkleidung:** Kanten gerundet  
Breite 55 mm  
Verstellbereich +/- 10mm

**Falzverkleidung:** Kantengerundet  
Breite 50 mm

**Futter:** Kanten gerundet  
Spanplatte, Stärke ca. 23 mm

**Beschläge:** Schließblech verstärkt montiert  
2 Stk. 3-teilige Bänder (2.52 / 3.721)  
vorgefertigt, Elepartverbinder für  
Eckverbindung auf Vollgehrung

**Lieferzustand:** Futter- und Falzverkleidung fix verleimt  
Zierverkleidung lose  
Dichtungsprofil eingezogen  
einbaufertig, zerlegt im Karton verpackt

**Normformat Breite:** 600 - 900 mm

**Normformat Länge:** 2010 mm

**Mauerstärke:** 090 - 395 mm

**Mögliche Oberflächen:**

Weiß glatt

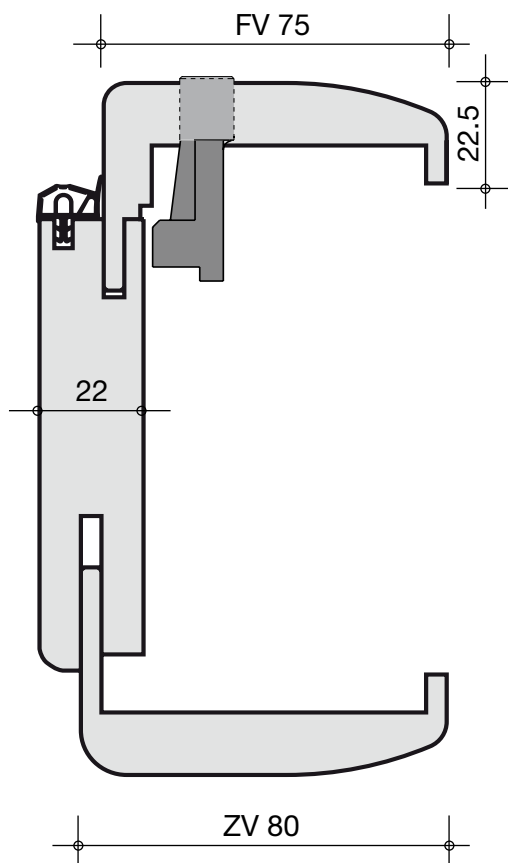
Stand 2011.

Konstruktions- und Materialänderungen vorbehalten.

FZ - 9 R / SS

# FZ - 9 R / SS

## Fertigzarge



### Aufbau:

**Ausführung:** Einfachfalz

**Zierverkleidung:** Kanten bombiert  
Breite 80 mm  
Verstellbereich +/- 10mm

**Falzverkleidung:** Kanten bombiert  
Breite 75 mm

**Futter:** Kanten gerundet  
Spanplatte, Stärke ca. 23 mm

**Beschläge:** Schließblech verstärkt montiert  
2 Stk. 3-teilige Bänder (2.52 / 3.721)  
vorgefertigt, Elepartverbinder für  
Eckverbindung auf Vollgehrung

**Lieferzustand:** Futter- und Falzverkleidung fix verleimt  
Zierverkleidung lose  
Dichtungsprofil eingezogen  
einbaufertig, zerlegt im Karton verpackt

**Normformat Breite:** 600 - 900 mm

**Normformat Länge:** 2010 mm

**Mauerstärke:** 090 - 395 mm

### Mögliche Oberflächen:

Buche gedämpft  
Ahorn natur (Hard Maple)  
Erle geb. - EM  
Weiß, glatt

Stand 2008.

Konstruktions- und Materialänderungen vorbehalten.

FZ - 2 E / VS

# FZ - 2 E / VS

## Fertigzarge

**Aufbau:**

**Ausführung:** Einfachfalz verstärkt

**Zierverkleidung:** Kanten eckig  
Breite 80 mm  
Verstellbereich +/- 10mm

**Falzverkleidung:** Kanten eckig  
Breite 75 mm

**Futter:** Kanten eckig  
Spanplatte, Stärke ca. 23 mm

**Beschläge:** Schließblech verstärkt montiert  
2 Stk. 3-teilige Bänder vorgerichtet,  
Elepartverbinder für  
Eckverbindung auf Vollgehrung

**Lieferzustand:** Futter- und Falzverkleidung fix verleimt  
Verstärkung im Bandbereich  
Zierverkleidung lose  
Dichtungsprofil eingezogen  
einbaufertig, zerlegt im Karton verpackt

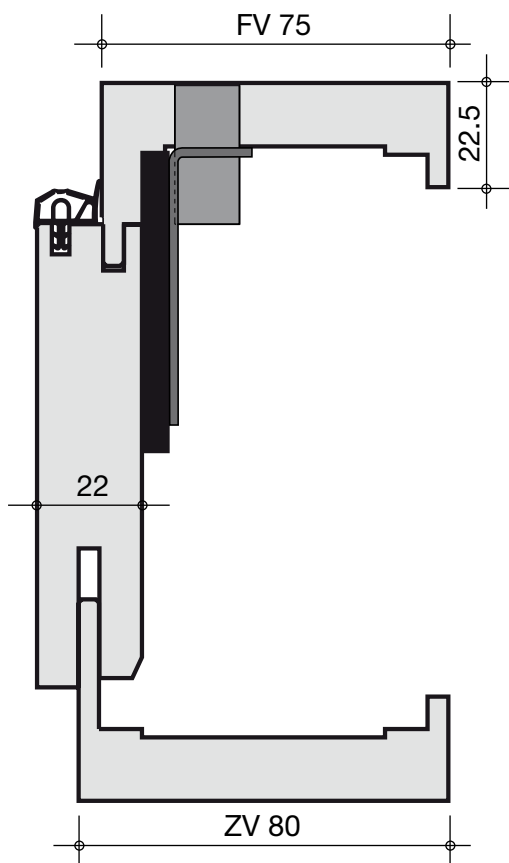
**Normformat Breite:** 600 - 900 mm

**Normformat Länge:** 2010 mm

**Mauerstärke:** 090 - 395 mm

**Mögliche Oberflächen:**

Am. Nuss	Eiche hell / roh vorgeschl.
Am. Kirsch - hell	Lärche
Eiche - Polar	Teak (Fineline)
Berg-Eiche hell	Makassar (Fineline)
Eiche geb. - A	Zebrano (Fineline)
Fichte natur - strukturiert	Buche gedämpft
Ahorn natur (Hard Maple)	Mahagoni
Koto natur	
Aluminium	



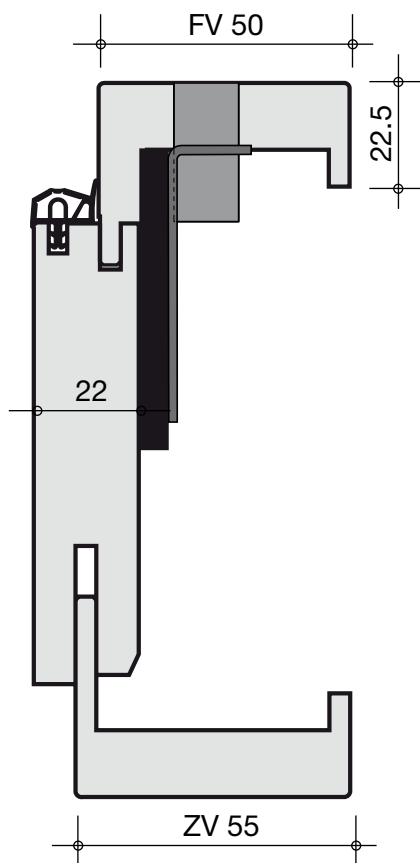
Stand 2011.

Konstruktions- und Materialänderungen vorbehalten.

FZ - 23 E / VS

# FZ - 23 E / VS

## Fertigzarge



### Aufbau:

**Ausführung:** Einfachfalz verstärkt

**Zierverkleidung:** Kanten eckig  
Breite 55 mm  
Verstellbereich +/- 10mm

**Falzverkleidung:** Kanten eckig  
Breite 50 mm

**Futter:** Kanten eckig  
Spanplatte, Stärke ca. 23 mm

**Beschläge:** Schließblech verstärkt montiert  
2 Stk. 3-teilige Bänder vorgerichtet,  
Elepartverbinder für  
Eckverbindung auf Vollgehrung

**Lieferzustand:** Futter- und Falzverkleidung fix verleimt  
Verstärkung im Bandbereich  
Zierverkleidung lose  
Dichtungsprofil eingezogen  
einbaufertig, zerlegt im Karton verpackt

**Normformat Breite:** 600 - 900 mm

**Normformat Länge:** 2010 mm

**Mauerstärke:** 090 - 395 mm

### Mögliche Oberflächen:

Am. Nuss	Lärche
Am. Kirsch - hell	Teak (Fineline)
Eiche - Polar	Makassar (Fineline)
Eiche hell	Zebrano (Fineline)
Erle geb. - EM	
Esche natur	
Buche gedämpft	
Ahorn natur (Hard Maple)	

Stand 2011.

Konstruktions- und Materialänderungen vorbehalten.

FZ - 6 R / VS

# FZ - 6 R / VS

## Fertigzarge

### Aufbau:

**Ausführung:** Einfachfalz verstärkt

**Zierverkleidung:** Kanten gerundet  
Breite 80 mm  
Verstellbereich +/- 10mm

**Falzverkleidung:** Kanten gerundet  
Breite 75 mm

**Futter:** Kanten gerundet  
Spanplatte, Stärke ca. 23 mm

**Beschläge:** Schließblech verstärkt montiert  
2 Stk. 3-teilige Bänder vorgerichtet,  
Elepartverbinder für  
Eckverbindung auf Vollgehrung

**Lieferzustand:** Futter- und Falzverkleidung fix verleimt  
Verstärkung im Bandbereich  
Zierverkleidung lose  
Dichtungsprofil eingezogen  
einbaufertig, zerlegt im Karton verpackt

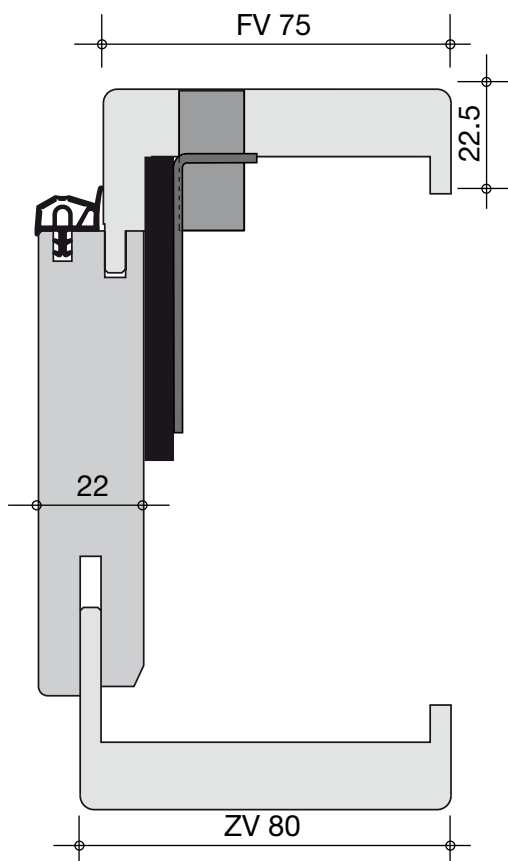
**Normformat Breite:** 600 - 900 mm

**Normformat Länge:** 2010 mm

**Mauerstärke:** 090 - 395 mm

### Mögliche Oberflächen:

Am. Nuss	Erle geb. - EM
Eiche hell	Weiß glatt Standard
Esche natur	Cremeweiß RAL 9001
Ahorn natur (Hard Maple)	
Buche gedämpft	
Landbuche CPL-Laminat	Kirsch CPL-Laminat
Ahorn CPL-Laminat	Nuss CPL-Laminat
Esche - weiß deckend CPL-Laminat	



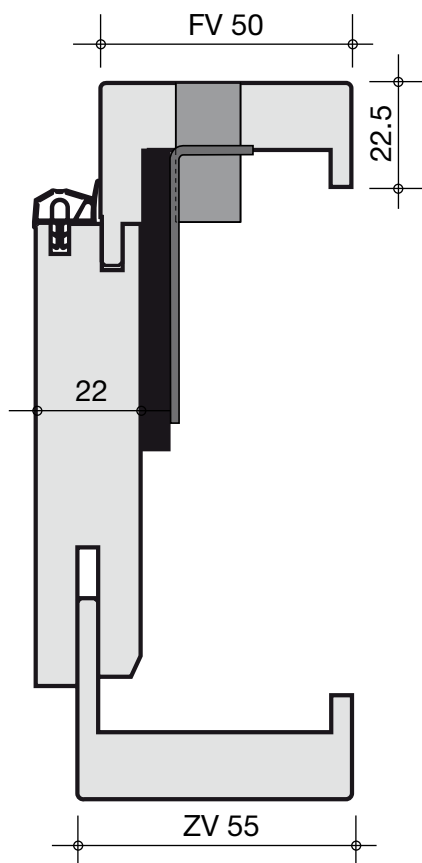
Stand 2011.

Konstruktions- und Materialänderungen vorbehalten.

FZ - 26 R / VS

# FZ - 26 R / VS

## Fertigzarge



**Aufbau:**

**Ausführung:** Einfachfalz verstärkt

**Zierverkleidung:** Kanten gerundet  
Breite 55 mm  
Verstellbereich +/- 10mm

**Falzverkleidung:** Kanten gerundet  
Breite 50 mm

**Futter:** Kanten gerundet  
Spanplatte, Stärke ca. 23 mm

**Beschläge:** Schließblech verstärkt montiert  
2 Stk. 3-teilige Bänder vorgerichtet,  
Elepartverbinder für  
Eckverbindung auf Vollgehrung

**Lieferzustand:** Futter- und Falzverkleidung fix verleimt  
Verstärkung im Bandbereich  
Zierverkleidung lose  
Dichtungsprofil eingezogen  
einbaufertig, zerlegt im Karton verpackt

**Normformat Breite:** 600 - 900 mm

**Normformat Länge:** 2010 mm

**Mauerstärke:** 090 - 395 mm

**Mögliche Oberflächen:**

Weiß glatt

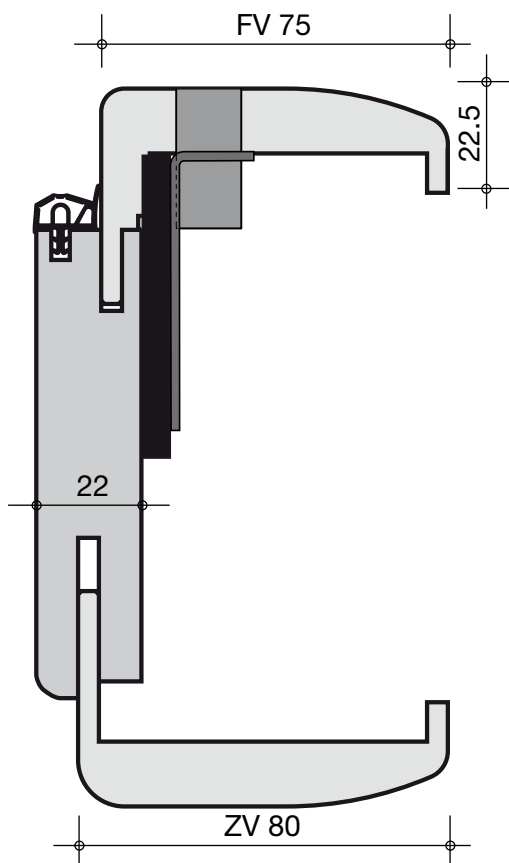
Stand 2011.

Konstruktions- und Materialänderungen vorbehalten.

FZ - 9 R / VS

# FZ - 9 R / VS

## Fertigzarge



### Aufbau:

**Ausführung:** Einfachfalz verstärkt

**Zierverkleidung:** Kanten bombiert  
Breite 80 mm  
Verstellbereich +/- 10mm

**Falzverkleidung:** Kanten bombiert  
Breite 75 mm

**Futter:** Kanten gerundet  
Spanplatte, Stärke ca. 23 mm

**Beschläge:** Schließblech verstärkt montiert  
2 Stk. 3-teilige Bänder vorgerichtet,  
Elepartverbinder für  
Eckverbindung auf Vollgehrung

**Lieferzustand:** Futter- und Falzverkleidung fix verleimt  
Verstärkung im Bandbereich  
Zierverkleidung lose  
Dichtungsprofil eingezogen  
einbaufertig, zerlegt im Karton verpackt

**Normformat Breite:** 600 - 900 mm

**Normformat Länge:** 2010 mm

**Mauerstärke:** 090 - 395 mm

### Mögliche Oberflächen:

Buche gedämpft  
Ahorn natur (Hard Maple)  
Erle geb. - EM  
Weiß glatt Standard

Stand 2011.

Konstruktions- und Materialänderungen vorbehalten.



Widerstandsklasse

2

**FZ - 2 E** / EH 2

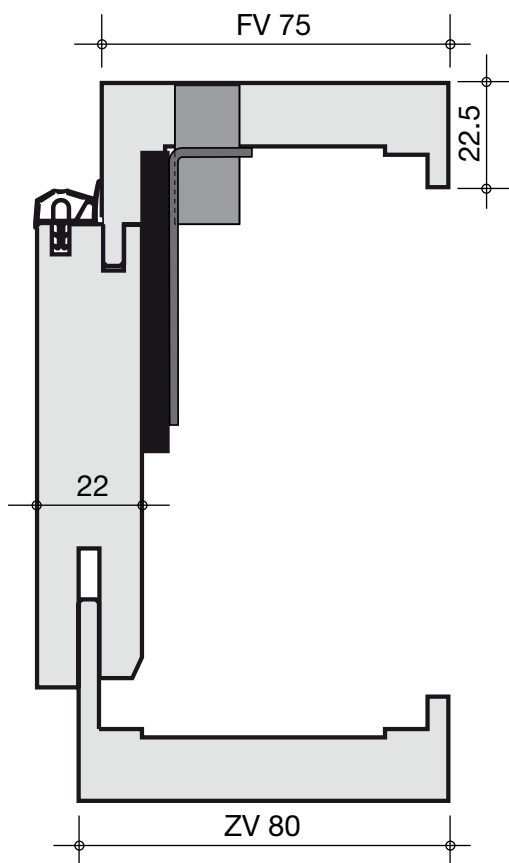
# FZ - 2 E / EH2

## Fertigzarge



Widerstandsklasse

2



### Aufbau:

**Ausführung:** Einfachfalz einbruchhemmend

**Zierverkleidung:** Kanten eckig  
Breite 80 mm  
Verstellbereich +/- 10mm

**Falzverkleidung:** Kanten eckig  
Breite 75 mm

**Futter:** Kanten eckig  
Spanplatte, Stärke ca. 23 mm

**Beschläge:** Schließblech einbruchhemmend montiert  
2 Stk. 3-teilige Bänder vorgerichtet,  
Elepartverbinder für  
Eckverbindung auf Vollgehrung

**Lieferzustand:** Futter- und Falzverkleidung fix verleimt  
Verstärkung im Bandbereich  
Zierverkleidung lose  
Dichtungsprofil eingezogen  
einbaufertig, zerlegt im Karton verpackt

**Normformat Breite:** 600 - 900 mm

**Normformat Länge:** 2010 mm

**Mauerstärke:** 090 - 395 mm

### Mögliche Oberflächen:

Am. Nuss	Eiche hell / roh vorgeschl.
Am. Kirsch - hell	Lärche
Eiche - Polar	Teak (Fineline)
Berg-Eiche hell	Makassar (Fineline)
Eiche geb. - A	Zebrano (Fineline)
Fichte natur - strukturiert	Buche gedämpft
Ahorn natur (Hard Maple)	Mahagoni
Koto natur	
Aluminium	

Stand 2011.

Konstruktions- und Materialänderungen vorbehalten.



Widerstandsklasse

2

FZ - 23 E / EH 2

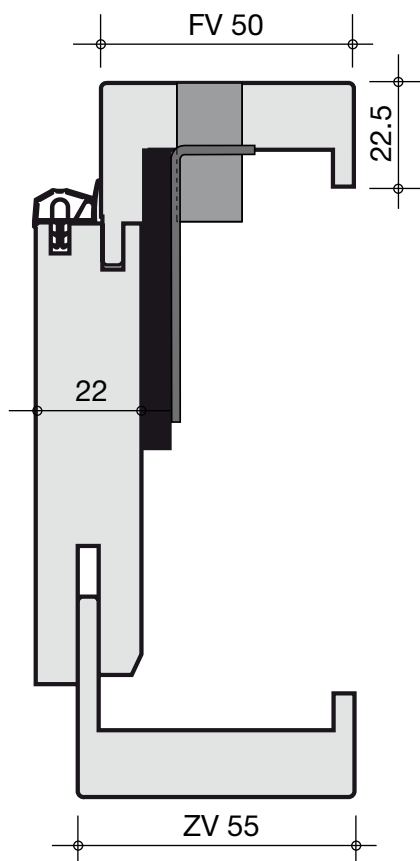
# FZ - 23 E / EH2

## Fertigzarge



Widerstands-  
klasse

2



### Aufbau:

<b>Ausführung:</b>	Einfachfalz einbruchhemmend
<b>Zierverkleidung:</b>	Kanten eckig Breite 55 mm Verstellbereich +/- 10mm
<b>Falzverkleidung:</b>	Kanten eckig Breite 50 mm
<b>Futter:</b>	Kanten eckig Spanplatte, Stärke ca. 23 mm
<b>Beschläge:</b>	Schließblech einbruchhemmend montiert 2 Stk. 3-teilige Bänder vorgerichtet, Elepartverbinder für Eckverbindung auf Vollgehrung
<b>Lieferzustand:</b>	Futter- und Falzverkleidung fix verleimt Verstärkung im Bandbereich Zierverkleidung lose Dichtungsprofil eingezogen einbaufertig, zerlegt im Karton verpackt

**Normformat Breite:** 600 - 900 mm

**Normformat Länge:** 2010 mm

**Mauerstärke:** 090 - 395 mm

### Mögliche Oberflächen:

Am. Nuss	Lärche
Am. Kirsch - hell	Teak (Fineline)
Eiche - Polar	Makassar (Fineline)
Eiche hell	Zebrano (Fineline)
Erle geb. - EM	
Esche natur	
Buche gedämpft	
Ahorn natur (Hard Maple)	

Stand 2011.

Konstruktions- und Materialänderungen vorbehalten.



Widerstandsklasse

2

FZ - 6 R / EH 2

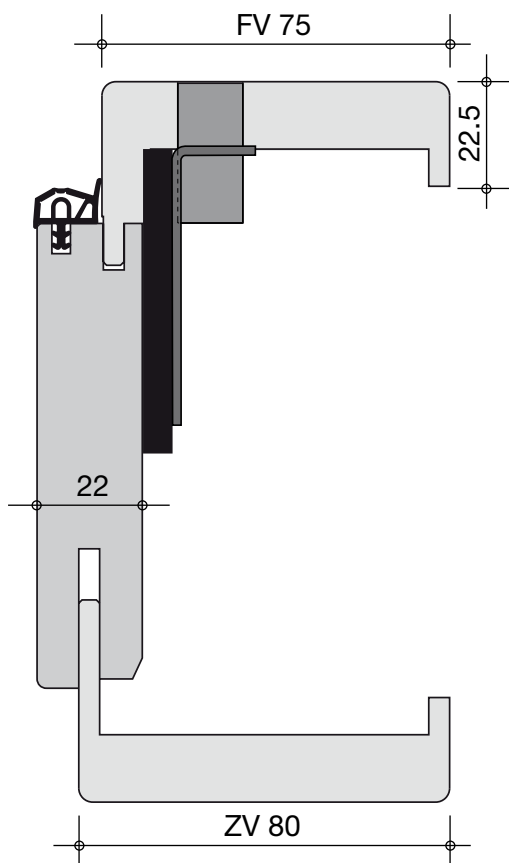
# FZ - 6 R / EH2

## Fertigzarge



Widerstands-  
klasse

2



### Aufbau:

- Ausführung:** Einfachfalz einbruchhemmend
- Zierverkleidung:** Kanten gerundet  
Breite 80 mm  
Verstellbereich +/- 10mm
- Falzverkleidung:** Kanten gerundet  
Breite 75 mm
- Futter:** Kanten gerundet  
Spanplatte, Stärke ca. 23 mm
- Beschläge:** Schließblech einbruchhemmend montiert  
2 Stk. 3-teilige Bänder vorgerichtet,  
Elepartverbinder für  
Eckverbindung auf Vollgehrung
- Lieferzustand:** Futter- und Falzverkleidung fix verleimt  
Verstärkung im Bandbereich  
Zierverkleidung lose  
Dichtungsprofil eingezogen  
einbaufertig, zerlegt im Karton verpackt

**Normformat Breite:** 600 - 900 mm

**Normformat Länge:** 2010 mm

**Mauerstärke:** 090 - 395 mm

### Mögliche Oberflächen:

- |                                  |                     |
|----------------------------------|---------------------|
| Am. Nuss                         | Erle geb. - EM      |
| Eiche hell                       | Weiß glatt Standard |
| Esche natur                      | Cremeweiß RAL 9001  |
| Ahorn natur (Hard Maple)         |                     |
| Buche gedämpft                   |                     |
| Landbuche CPL-Laminat            | Kirsch CPL-Laminat  |
| Ahorn CPL-Laminat                | Nuss CPL-Laminat    |
| Esche - weiß deckend CPL-Laminat |                     |

Stand 2011.

Konstruktions- und Materialänderungen vorbehalten.



Widerstandsklasse

2

FZ - 26 R / EH 2

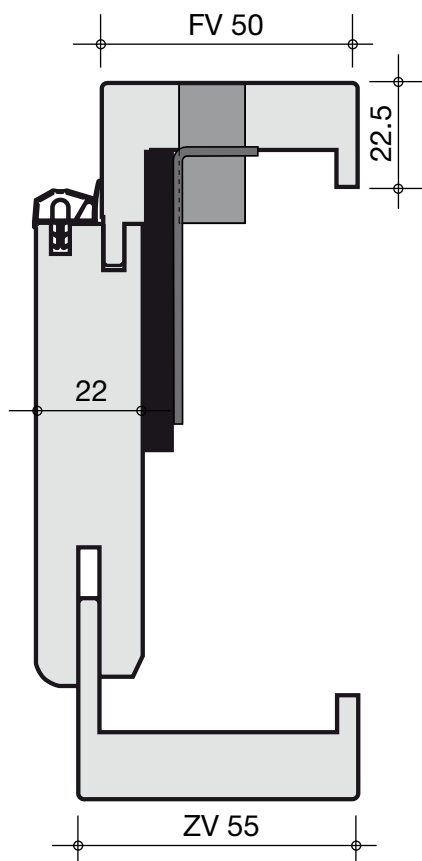
# FZ - 26 R / EH2

## Fertigzarge



Widerstands-  
klasse

2



**Aufbau:**

**Ausführung:** Einfachfalz einbruchhemmend

**Zierverkleidung:** Kanten gerundet  
Breite 55 mm  
Verstellbereich +/- 10mm

**Falzverkleidung:** Kanten gerundet  
Breite 50 mm

**Futter:** Kanten gerundet  
Spanplatte, Stärke ca. 23 mm

**Beschläge:** Schließblech einbruchhemmend montiert  
2 Stk. 3-teilige Bänder vorgerichtet,  
Elepartverbinder für  
Eckverbindung auf Vollgehrung

**Lieferzustand:** Futter- und Falzverkleidung fix verleimt  
Verstärkung im Bandbereich  
Zierverkleidung lose  
Dichtungsprofil eingezogen  
einbaufertig, zerlegt im Karton verpackt

**Normformat Breite:** 600 - 900 mm

**Normformat Länge:** 2010 mm

**Mauerstärke:** 090 - 395 mm

**Mögliche Oberflächen:**

Weiß glatt

Stand 2011.

Konstruktions- und Materialänderungen vorbehalten.



Widerstandsklasse

2

FZ - 9 R / EH 2

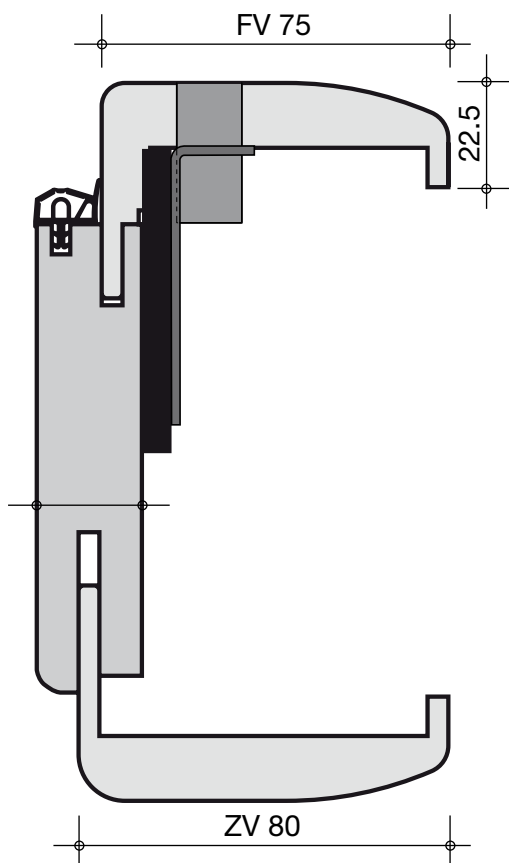
# FZ - 9 R / EH2

## Fertigzarge



Widerstands-  
klasse

2



**Aufbau:**

**Ausführung:** Einfachfalz einbruchhemmend

**Zierverkleidung:** Kanten bombiert  
Breite 80 mm  
Verstellbereich +/- 10mm

**Falzverkleidung:** Kanten bombiert  
Breite 75 mm

**Futter:** Kanten gerundet  
Spanplatte, Stärke ca. 23 mm

**Beschläge:** Schließblech einbruchhemmend montiert  
2 Stk. 3-teilige Bänder vorgerichtet,  
Elepartverbinder für  
Eckverbindung auf Vollgehrung

**Lieferzustand:** Futter- und Falzverkleidung fix verleimt  
Verstärkung im Bandbereich  
Zierverkleidung lose  
Dichtungsprofil eingezogen  
einbaufertig, zerlegt im Karton verpackt

**Normformat Breite:** 600 - 900 mm

**Normformat Länge:** 2010 mm

**Mauerstärke:** 090 - 395 mm

**Mögliche Oberflächen:**

- Ahorn natur (Hard Maple)
- Buche gedämpft
- Erle geb. - EM
- Weiß glatt Standard

Stand 2011.

Konstruktions- und Materialänderungen vorbehalten.



Feuerschutz

**EI30, E30**

**FZ - 2 E / EI30, E30**

# FZ - 2 E / EI30, Fertigzarge

## E30



Feuerschutz

## EI30, E30

**Aufbau:**

**Ausführung:** Einfachfalz Feuerhemmend

**Zierverkleidung:** Kanten eckig  
Breite 80 mm  
Verstellbereich +/- 10mm

**Falzverkleidung:** Kanten eckig  
Breite 75 mm

**Futter:** Kanten eckig  
Spanplatte, Stärke ca. 23 mm

**Beschläge:** Schließblech verstärkt montiert  
2 Stk. 3-teilige Bänder vorgerichtet,  
Elepartverbinder für  
Eckverbindung auf Vollgehrung

**Lieferzustand:** Futter- und Falzverkleidung fix verleimt  
Verstärkung 3-seitig umlaufend  
Zierverkleidung lose  
Dichtungsprofil eingezogen  
einbaufertig, zerlegt im Karton verpackt

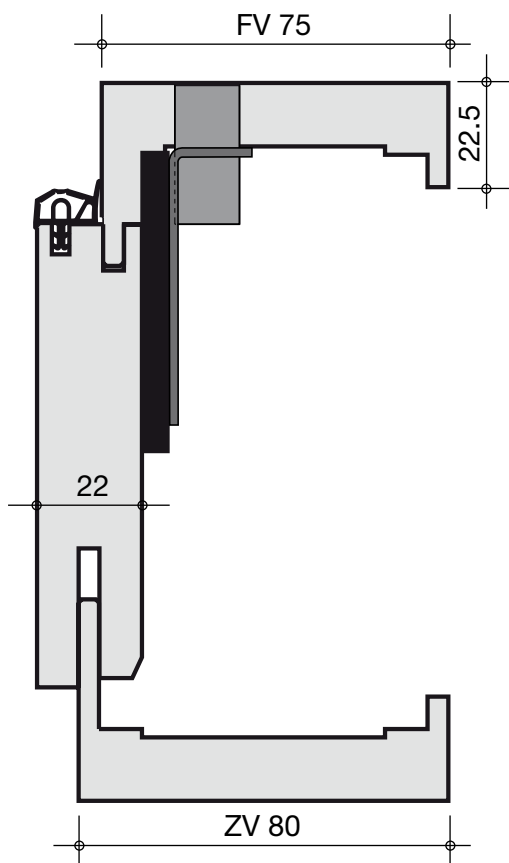
**Normformat Breite:** 600 - 900 mm

**Normformat Länge:** 2010 mm

**Mauerstärke:** 090 - 395 mm

**Mögliche Oberflächen:**

- |                             |                             |
|-----------------------------|-----------------------------|
| Am. Nuss                    | Eiche hell / roh vorgeschl. |
| Am. Kirsch - hell           | Lärche                      |
| Eiche - Polar               | Teak (Fineline)             |
| Berg-Eiche hell             | Makassar (Fineline)         |
| Eiche geb. - A              | Zebrano (Fineline)          |
| Fichte natur - strukturiert | Buche gedämpft              |
| Ahorn natur (Hard Maple)    | Mahagoni                    |
| Koto natur                  |                             |
| Aluminium                   |                             |



Stand 2011.

Konstruktions- und Materialänderungen vorbehalten.



Feuerschutz

**EI30, E30**

**FZ - 23 E / EI30, E30**

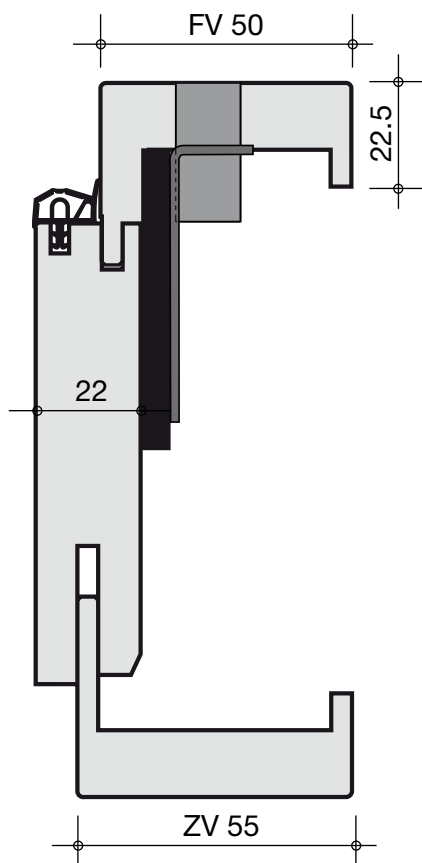
# FZ - 23 E / EI30

Fertigzarge **E30**



Feuerschutz

**EI30, E30**



**Aufbau:**

**Ausführung:** Einfachfalz Feuerhemmend

**Zierverkleidung:** Kanten eckig  
Breite 55 mm  
Verstellbereich +/- 10mm

**Falzverkleidung:** Kanten eckig  
Breite 50 mm

**Futter:** Kanten eckig  
Spanplatte, Stärke ca. 23 mm

**Beschläge:** Schließblech verstärkt montiert  
2 Stk. 3-teilige Bänder vorgerichtet,  
Elepartverbinder für  
Eckverbindung auf Vollgehrung

**Lieferzustand:** Futter- und Falzverkleidung fix verleimt  
Verstärkung 3-seitig umlaufend  
Zierverkleidung lose  
Dichtungsprofil eingezogen  
einbaufertig, zerlegt im Karton verpackt

**Normformat Breite:** 600 - 900 mm

**Normformat Länge:** 2010 mm

**Mauerstärke:** 090 - 395 mm

**Mögliche Oberflächen:**

- |                          |                     |
|--------------------------|---------------------|
| Am. Nuss                 | Lärche              |
| Am. Kirsch - hell        | Teak (Fineline)     |
| Eiche - Polar            | Makassar (Fineline) |
| Eiche hell               | Zebrano (Fineline)  |
| Erle geb. - EM           |                     |
| Esche natur              |                     |
| Buche gedämpft           |                     |
| Ahorn natur (Hard Maple) |                     |

Stand 2011.

Konstruktions- und Materialänderungen vorbehalten.



Feuerschutz

**EI30, E30**

**FZ - 6 R / EI30, E30**

# FZ - 6 R / EI30, Fertigzarge

## E30



Feuerschutz

## EI30, E30

### Aufbau:

**Ausführung:** Einfachfalz Feuerhemmend

**Zierverkleidung:** Kanten gerundet  
Breite 80 mm  
Verstellbereich +/- 10mm

**Falzverkleidung:** Kanten gerundet  
Breite 75 mm

**Futter:** Kanten gerundet  
Spanplatte, Stärke ca. 23 mm

**Beschläge:** Schließblech verstärkt montiert  
2 Stk. 3-teilige Bänder vorgerichtet,  
Elepartverbinder für  
Eckverbindung auf Vollgehrung

**Lieferzustand:** Futter- und Falzverkleidung fix verleimt  
Verstärkung 3-seitig umlaufend  
Zierverkleidung lose  
Dichtungsprofil eingezogen  
einbaufertig, zerlegt im Karton verpackt

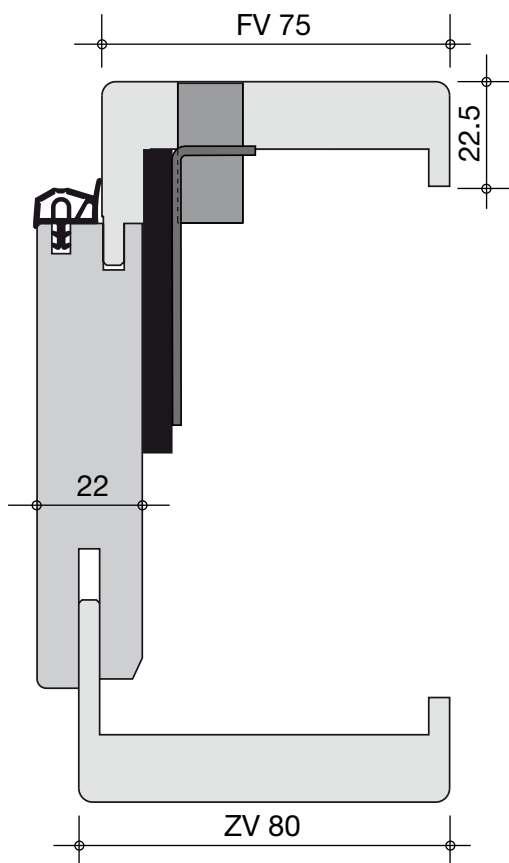
**Normformat Breite:** 600 - 900 mm

**Normformat Länge:** 2010 mm

**Mauerstärke:** 090 - 395 mm

### Mögliche Oberflächen:

Am. Nuss	Weiß glatt Standard
Eiche hell	Cremerweiß RAL 9001
Esche natur	
Ahorn natur (Hard Maple)	
Erle geb. - EM	
Buche gedämpft	
Landbuche CPL-Laminat	Kirsch CPL-Laminat
Ahorn CPL-Laminat	Nuss CPL-Laminat
Esche - weiß deckend CPL-Laminat	



Stand 2011.

Konstruktions- und Materialänderungen vorbehalten.



Feuerschutz

**EI30, E30**

**FZ - 26 R / EI30, E30**

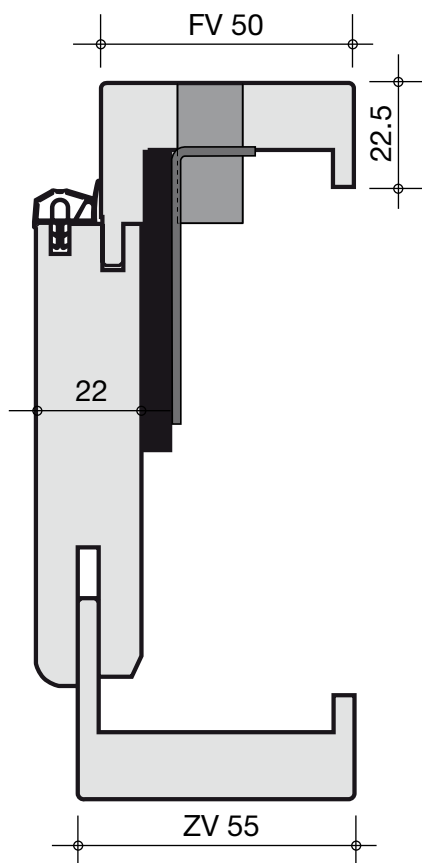
# FZ - 26 R / EI30, Fertigzarge

## E30



Feuerschutz

## EI30, E30



**Aufbau:**

**Ausführung:** Einfachfalz Feuerhemmend

**Zierverkleidung:** Kanten gerundet  
Breite 55 mm  
Verstellbereich +/- 10mm

**Falzverkleidung:** Kanten gerundet  
Breite 50 mm

**Futter:** Kanten gerundet  
Spanplatte, Stärke ca. 23 mm

**Beschläge:** Schließblech verstärkt montiert  
2 Stk. 3-teilige Bänder vorgerichtet,  
Elepartverbinder für  
Eckverbindung auf Vollgehrung

**Lieferzustand:** Futter- und Falzverkleidung fix verleimt  
Verstärkung 3-seitig umlaufend  
Zierverkleidung lose  
Dichtungsprofil eingezogen  
einbaufertig, zerlegt im Karton verpackt

**Normformat Breite:** 600 - 900 mm

**Normformat Länge:** 2010 mm

**Mauerstärke:** 090 - 395 mm

**Mögliche Oberflächen:**

Weiß glatt

Stand 2011.

Konstruktions- und Materialänderungen vorbehalten.



Feuerschutz

**EI30, E30**

**FZ - 9 R / EI30, E30**

# FZ - 9 R / EI30, Fertigzarge E30



Feuerschutz

## EI30, E30

### Aufbau:

**Ausführung:** Einfachfalz Feuer- und einbruchhemmend

**Zierverkleidung:** Kanten bombiert  
Breite 80 mm  
Verstellbereich +/- 10mm

**Falzverkleidung:** Kanten bombiert  
Breite 75 mm

**Futter:** Kanten gerundet  
Spanplatte, Stärke ca. 23 mm

**Beschläge:** Schließblech  
einbruchhemmend montiert  
2 Stk. 3-teilige Bänder vorgerichtet,  
Elepartverbinder für  
Eckverbindung auf Vollgehrung

**Lieferzustand:** Futter- und Falzverkleidung fix verleimt  
Verstärkung 3-seitig umlaufend  
Zierverkleidung lose  
Dichtungsprofil eingezogen  
einbaufertig, zerlegt im Karton verpackt

**Normformat Breite:** 600 - 900 mm

**Normformat Länge:** 2010 mm

**Mauerstärke:** 090 - 395 mm

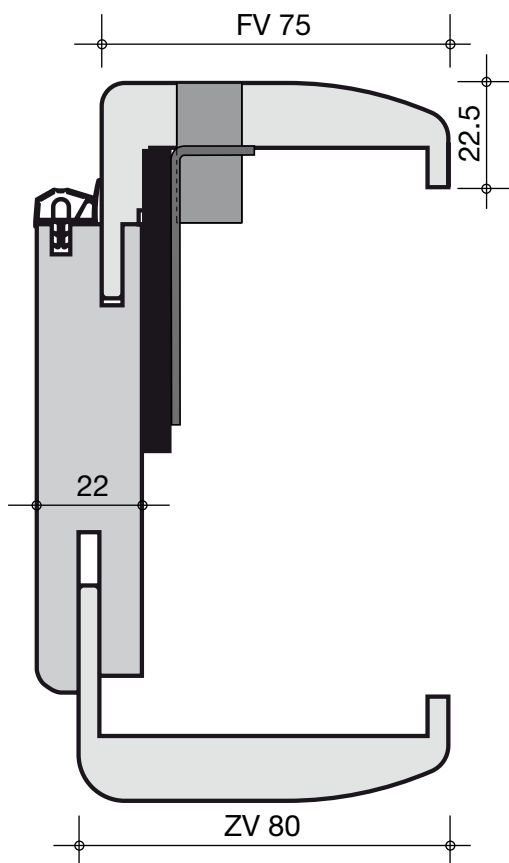
### Mögliche Oberflächen:

Ahorn natur (Hard Maple)

Buche gedämpft

Erle geb. - EM

Weiß glatt Standard



Stand 2011.

Konstruktions- und Materialänderungen vorbehalten.



Feuerschutz

**EI30, E30**



Widerstandsklasse

**2**

**FZ - 2 E / EI30, E30 / EH 2**

## FZ - 2 E / EI30, E30 Fertigzarge EH 2



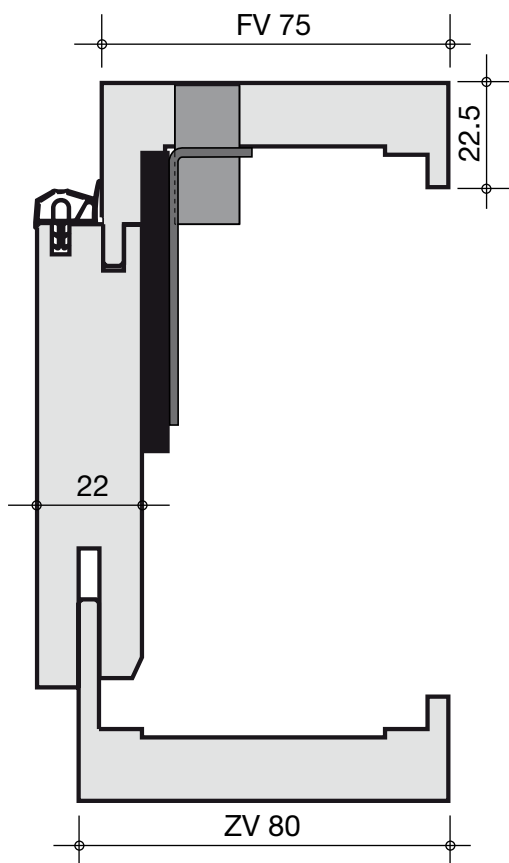
Feuerschutz

**EI30, E30**



Widerstands-  
klasse

**2**



### Aufbau:

**Ausführung:** Einfachfalz Feuer- und einbruchhemmend

**Zierverkleidung:** Kanten eckig  
Breite 80 mm  
Verstellbereich +/- 10mm

**Falzverkleidung:** Kanten eckig  
Breite 75 mm

**Futter:** Kanten eckig  
Spanplatte, Stärke ca. 23 mm

**Beschläge:** Schließblech  
einbruchhemmend montiert  
2 Stk. 3-teilige Bänder vorgerichtet,  
Elepartverbinder für  
Eckverbindung auf Vollgehrung

**Lieferzustand:** Futter- und Falzverkleidung fix verleimt  
Verstärkung 3-seitig umlaufend  
Zierverkleidung lose  
Dichtungsprofil eingezogen  
einbaufertig, zerlegt im Karton verpackt

**Normformat Breite:** 600 - 900 mm

**Normformat Länge:** 2010 mm

**Mauerstärke:** 090 - 395 mm

### Mögliche Oberflächen:

Am. Nuss	Eiche hell / roh vorgeschl.
Am. Kirsch - hell	Lärche
Eiche - Polar	Teak (Fineline)
Berg-Eiche hell	Makassar (Fineline)
Eiche geb. - A	Zebrano (Fineline)
Fichte natur - strukturiert	Buche gedämpft
Ahorn natur (Hard Maple)	Mahagoni
Koto natur	

Aluminium

Stand 2011.

Konstruktions- und Materialänderungen vorbehalten.



Feuerschutz

**EI30, E30**



Widerstandsklasse

**2**

**FZ - 23 E** / EI30, E30 / EH 2

## FZ - 23 E / EI30, E30 Fertigzarge EH2



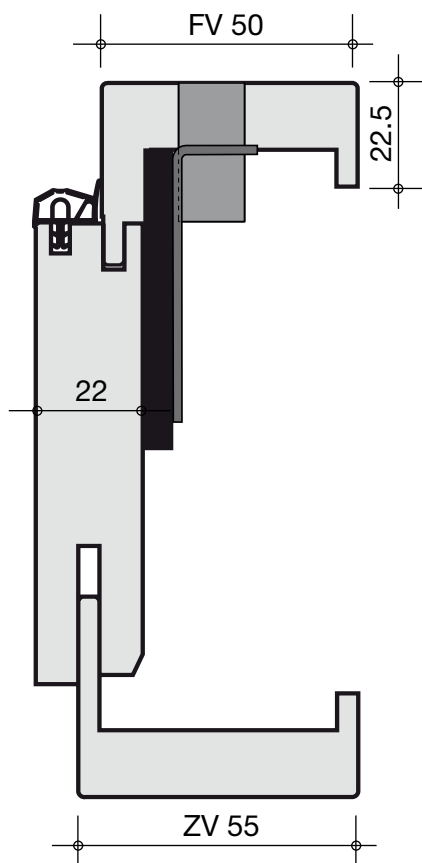
Feuerschutz

**EI30, E30**



Widerstands-  
klasse

**2**



### Aufbau:

**Ausführung:** Einfachfalz Feuer- und einbruchhemmend

**Zierverkleidung:** Kanten eckig  
Breite 55 mm  
Verstellbereich +/- 10mm

**Falzverkleidung:** Kanten eckig  
Breite 50 mm

**Futter:** Kanten eckig  
Spanplatte, Stärke ca. 23 mm

**Beschläge:** Schließblech  
einbruchhemmend montiert  
2 Stk. 3-teilige Bänder vorgerichtet,  
Elepartverbinder für  
Eckverbindung auf Vollgehrung

**Lieferzustand:** Futter- und Falzverkleidung fix verleimt  
Verstärkung 3-seitig umlaufend  
Zierverkleidung lose  
Dichtungsprofil eingezogen  
einbaufertig, zerlegt im Karton verpackt

**Normformat Breite:** 600 - 900 mm

**Normformat Länge:** 2010 mm

**Mauerstärke:** 090 - 395 mm

### Mögliche Oberflächen:

Am. Nuss	Lärche
Am. Kirsch - hell	Teak (Fineline)
Eiche - Polar	Makassar (Fineline)
Eiche hell	Zebrano (Fineline)
Erle geb. - EM	
Esche natur	
Buche gedämpft	
Ahorn natur (Hard Maple)	

Stand 2011.

Konstruktions- und Materialänderungen vorbehalten.



Feuerschutz

**EI30, E30**



Widerstandsklasse

**2**

**FZ - 6 R / EI30, E30 / EH 2**

## FZ - 6 R / EI30, E30 Fertigzarge EH2



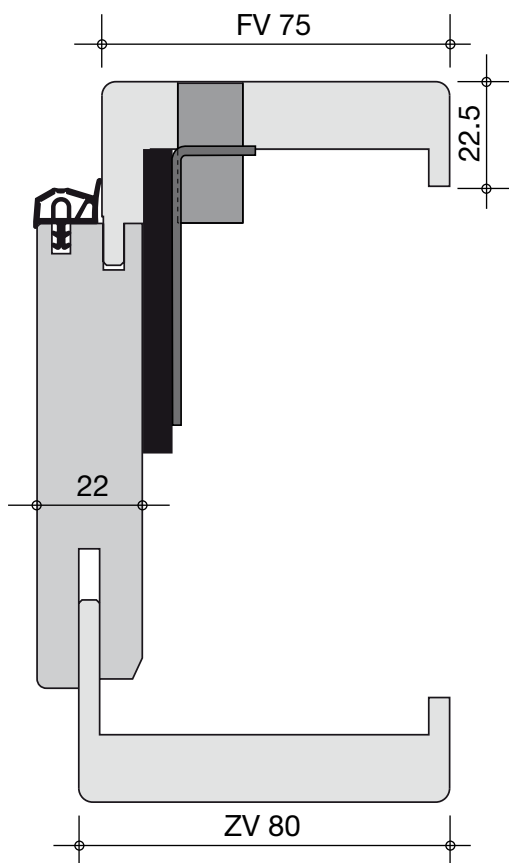
Feuerschutz

**EI30, E30**



Widerstands-  
klasse

**2**



### Aufbau:

**Ausführung:** Einfachfalz Feuer- und einbruchhemmend

**Zierverkleidung:** Kanten gerundet  
Breite 80 mm  
Verstellbereich +/- 10mm

**Falzverkleidung:** Kanten gerundet  
Breite 75 mm

**Futter:** Kanten gerundet  
Spanplatte, Stärke ca. 23 mm

**Beschläge:** Schließblech  
einbruchhemmend montiert  
2 Stk. 3-teilige Bänder vorgerichtet,  
Elepartverbinder für  
Eckverbindung auf Vollgehrung

**Lieferzustand:** Futter- und Falzverkleidung fix verleimt  
Verstärkung 3-seitig umlaufend  
Zierverkleidung lose  
Dichtungsprofil eingezogen  
einbaufertig, zerlegt im Karton verpackt

**Normformat Breite:** 600 - 900 mm

**Normformat Länge:** 2010 mm

**Mauerstärke:** 090 - 395 mm

### Mögliche Oberflächen:

Am. Nuss	Erle geb. - EM
Eiche hell	Weiß glatt Standard
Esche natur	Cremeweiß RAL 9001
Ahorn natur (Hard Maple)	
Buche gedämpft	
Landbuche CPL-Laminat	Kirsch CPL-Laminat
Ahorn CPL-Laminat	Nuss CPL-Laminat
Esche - weiß deckend CPL-Laminat	

Stand 2011.

Konstruktions- und Materialänderungen vorbehalten.



Feuerschutz

**EI30, E30**



Widerstandsklasse

**2**

**FZ - 26 R / EI30, E30 / EH 2**

## FZ - 26 R / EI30, E30 Fertigzarge EH2



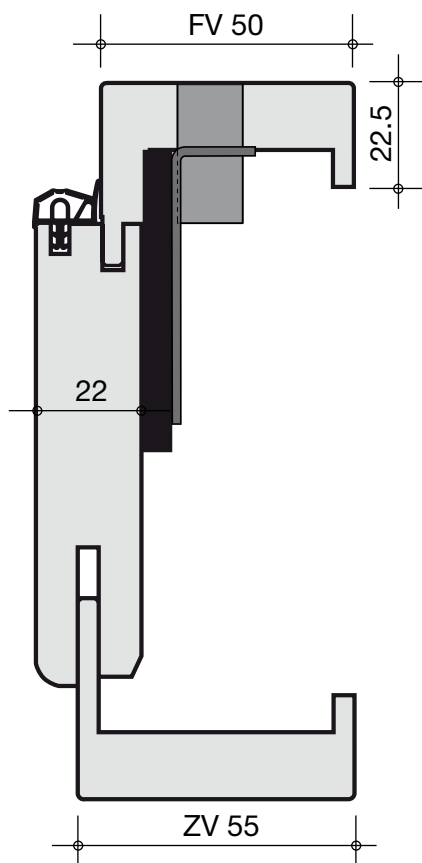
Feuerschutz

**EI30, E30**



Widerstands-  
klasse

**2**



### Aufbau:

**Ausführung:** Einfachfalz Feuer- und einbruchhemmend

**Zierverkleidung:** Kanten gerundet  
Breite 55 mm  
Verstellbereich +/- 10mm

**Falzverkleidung:** Kanten gerundet  
Breite 50 mm

**Futter:** Kanten gerundet  
Spanplatte, Stärke ca. 23 mm

**Beschläge:** Schließblech  
einbruchhemmend montiert  
2 Stk. 3-teilige Bänder vorgerichtet,  
Elepartverbinder für  
Eckverbindung auf Vollgehrung

**Lieferzustand:** Futter- und Falzverkleidung fix verleimt  
Verstärkung 3-seitig umlaufend  
Zierverkleidung lose  
Dichtungsprofil eingezogen  
einbaufertig, zerlegt im Karton verpackt

**Normformat Breite:** 600 - 900 mm

**Normformat Länge:** 2010 mm

**Mauerstärke:** 090 - 395 mm

### Mögliche Oberflächen:

Weiß glatt

Stand 2011.

Konstruktions- und Materialänderungen vorbehalten.



Feuerschutz

**EI30, E30**



Widerstandsklasse

**2**

**FZ - 9 R / EI30, E30 / EH 2**

## FZ - 9 R / EI30, E30 Fertigzarge EH2



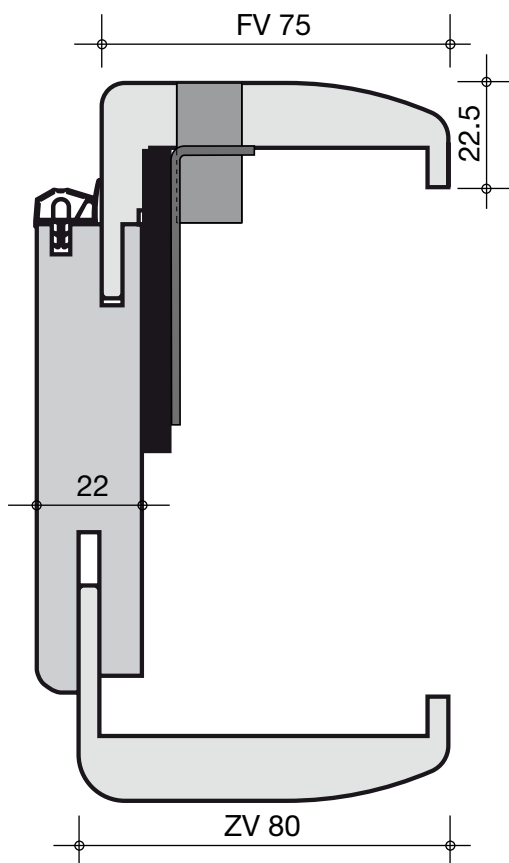
Feuerschutz

**EI30, E30**



Widerstands-  
klasse

**2**



### Aufbau:

**Ausführung:** Einfachfalz Feuer- und einbruchhemmend

**Zierverkleidung:** Kanten bombiert  
Breite 80 mm  
Verstellbereich +/- 10mm

**Falzverkleidung:** Kanten bombiert  
Breite 75 mm

**Futter:** Kanten gerundet  
Spanplatte, Stärke ca. 23 mm

**Beschläge:** T 30 Schließblech  
einbruchhemmend montiert  
2 Stk. 3-teilige T 30 Bänder vorgerichtet,  
Elepartverbinder für  
Eckverbindung auf Vollgehrung

**Lieferzustand:** Futter- und Falzverkleidung fix verleimt  
Verstärkung 3-seitig umlaufend  
Zierverkleidung lose  
Dichtungsprofil eingezogen  
einbaufertig, zerlegt im Karton verpackt

**Normformat Breite:** 600 - 900 mm

**Normformat Länge:** 2010 mm

**Mauerstärke:** 090 - 395 mm

### Mögliche Oberflächen:

Ahorn natur (Hard Maple)

Buche gedämpft

Erle geb. - EM

Weiß glatt Standard

Stand 2011.

Konstruktions- und Materialänderungen vorbehalten.