

RAHMENSTOCK

Massivrahmenstock	6Z.1
Massivrahmenstock EH II (optional EH III)	6Z.2
Massivrahmenstock EI30, E30	6Z.3
Massivrahmenstock EI30, EH II (optional EH III)	6Z.4



Doppelfalz

Blatt	Modelle	Einsatz für Türausführungen						
		Zweck	Band 3-teilig	Klimakategorie	Schalldämmung dB	Brandhemmung	Einbruchhemmung	
6Z.1.1	Massivrahmenstock	Laubengangtüren (Kapitel 6)	x	c+d+e	bis 47 dB	-	-	-
6Z.2.1	Massivrahmenstock EH II		x	c+d+e	bis 47 dB	-	II	III*
6Z.3.1	Massivrahmenstock		x	c+d+e	bis 47 dB	EI30, E30	-	-
6Z.4.1	Massivrahmenstock EH II		x	c+d+e	bis 47 dB	EI30, E30	II	III*

*Einbruchhemmung WK3 optional

MASSIV RAHMENSTOCK

MASSIV RAHMENSTOCK für Laubeneingangstür

Aufbau:

Ausführung: Hartholz Doppelfalz verstärkt
Beschläge: Schließblech verstärkt montiert
für 3 Stk. 3-teilige Bänder vorgerichtet

Lieferzustand: Dichtungsprofil eingezogen
Bodenschwelle BT70 montiert
einbaufertig, zusammengebaut, verpackt

Stocklichte Breite: 800 - 900 mm

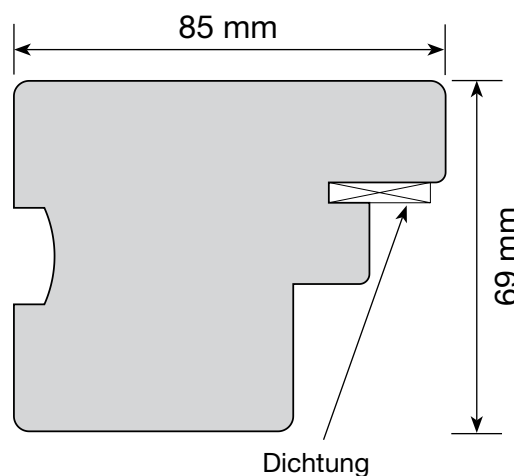
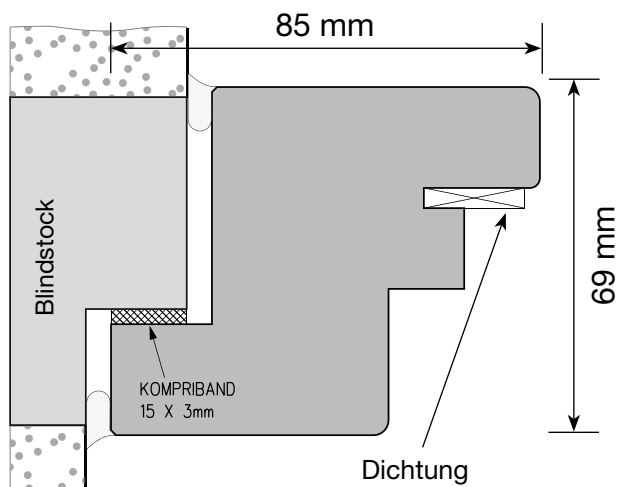
Stocklichte Länge: 2000 mm

Dimension: 85/69 mm
(Hartholz, Rohdichte > 450 kg/m³)

Mögliche Oberflächen:

weiß lackiert
roh
Buche
Eiche

Genauere Details unter Register 22 - Zeichnungen.



Stand 2011.

Konstruktions- und Materialänderungen vorbehalten.



Widerstandsklasse

2

(optional WK3)

MASSIV RAHMENSTOCK WK 2/3

MASSIV RAHMENSTOCK WK 2 / 3 für Laubeneingangstür



Widerstandsklasse

2

(optional WK3)

Aufbau:

Ausführung: Hartholz Doppelfalz einbruchhemmend
Widerstandsklasse 2 (optional WK 3)

Beschläge: Schließblech einbruchhemmend montiert
für 3 Stk. 3-teilige Bänder vorgerichtet

Lieferzustand: Dichtungsprofil eingezogen
Bodenschwelle BT70 montiert
einbaufertig, zusammengebaut, verpackt

Stocklichte Breite: 800 - 900 mm

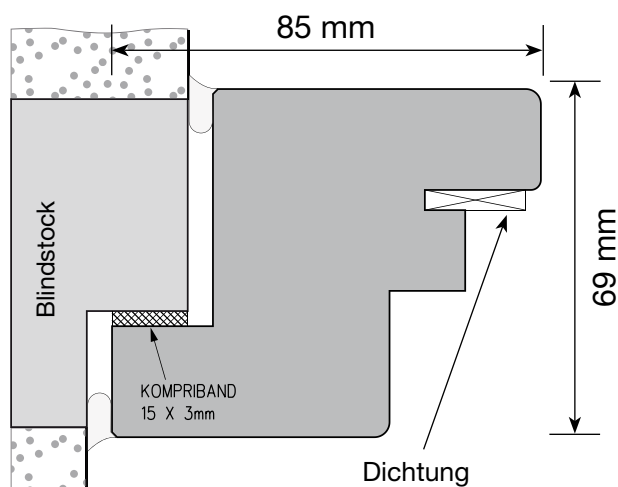
Stocklichte Länge: 2000 mm

Dimension: 85/69 mm
(Hartholz, Rohdichte > 450 kg/m³)

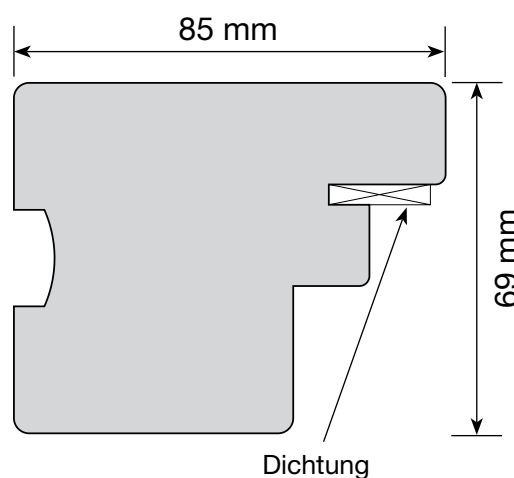
Mögliche Oberflächen:

Buche naturlackiert
Eiche naturlackiert
weiß lackiert

Genauere Details unter Register 22 - Zeichnungen.



Zg-Nr.: E2263 S1



Stand 2011.

Konstruktions- und Materialänderungen vorbehalten.



Feuerschutz

EI30, E30

MASSIV RAHMENSTOCK EI30, E30

MASSIV RAHMENSTOCK EI30, E30 für Laubeneingangstür



Feuerschutz

EI30, E30

Aufbau:

Ausführung: Eiche Doppelfalz feuerhemmend EI30, E30

Beschläge: EI30-Schließblech montiert
für 3 Stk. 3-teilige Bänder vorgerichtet

Lieferzustand: Dichtungsprofil eingezogen
Bodenschwelle BT70 montiert
einbaufertig, zusammengebaut, verpackt

Stocklichte Breite: 800 - 900 mm

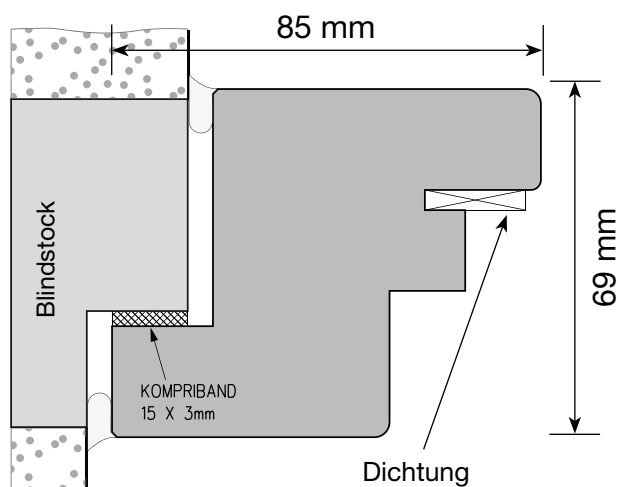
Stocklichte Länge: 2000 mm

Dimension: 85/69 mm
(Hartholz, Rohdichte > 450 kg/m³)

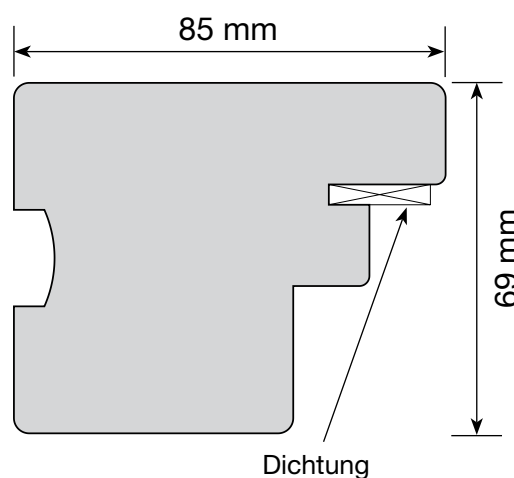
Mögliche Oberflächen:

Buche naturlackiert
Eiche naturlackiert
weiß lackiert

Genauere Details unter Register 22 - Zeichnungen.



Zg-Nr.: E2263 S1



Stand 2011.

Konstruktions- und Materialänderungen vorbehalten.



Feuerschutz

EI30, E30



Widerstandsklasse

2

(optional WK3)

MASSIV RAHMENSTOCK EI30, E30
+WK2 / 3

MASSIV RAHMENSTOCK EI30, E30 + WK 2 / 3 für Laubeneingangstür



Feuerschutz

EI30, E30



Widerstandsklasse

2

(optional WK3)

Aufbau:

Ausführung: Eiche Doppelfalz
einbruchhemmend Widerstandsklasse 2
(optional WK3)
brandhemmend EI30, E30

Beschläge: EI30-Schließblech
einbruchhemmend montiert
für 3 Stk. 3-teilige Bänder vorgerichtet

Lieferzustand: Dichtungsprofil eingezogen
Bodenschwelle BT70 montiert
einbaufertig, zusammengebaut, verpackt

Stocklichte Breite: 800 - 900 mm

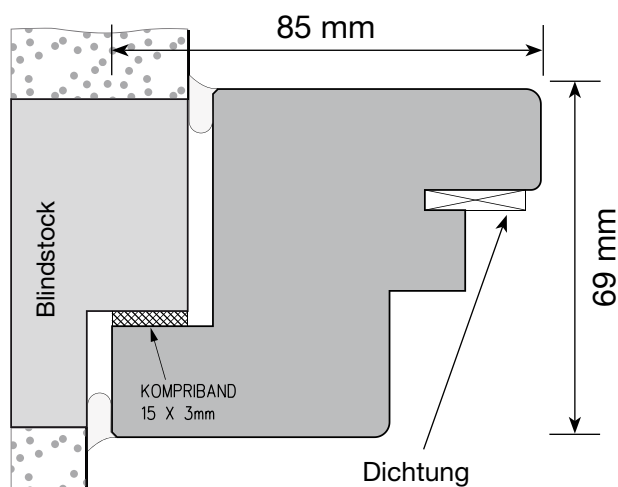
Stocklichte Länge: 2000 mm

Dimension: 85/69 mm
(Hartholz, Rohdichte > 450 kg/m³)

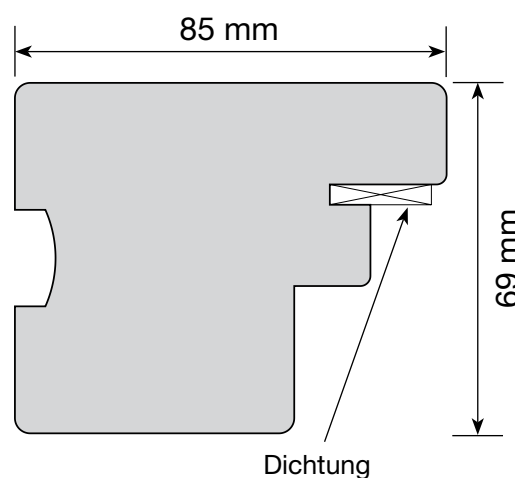
Mögliche Oberflächen:

weiß lackiert
roh

Genauere Details unter Register 22 - Zeichnungen.



Zg-Nr.: E2263 S1



Stand 2011.

Konstruktions- und Materialänderungen vorbehalten.