

BODENTÜRDICHTER UND
BODENANSCHLÜSSE

Bodennut:

**Bodennut für Türdichter
bei stumpfer Tür** **13.1.1**

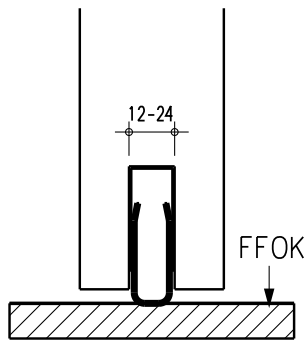
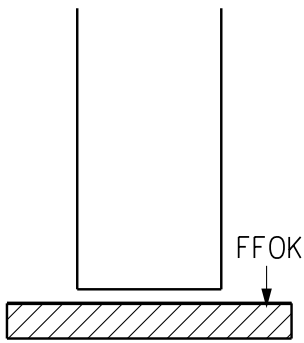
**Bodennut für Türdichter
bei gefälzter Tür** **13.1.1**

**Bodennut für Türdichter
bei gefälzter Tür - Doppelfalz** **13.1.1**

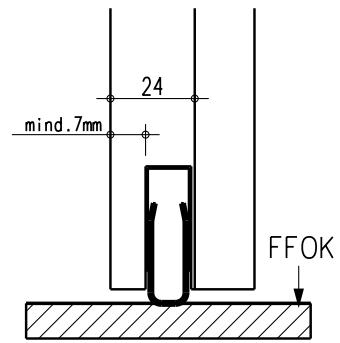
Nut für Höckerschwelle **13.1.1**

BODENANSCHLÜSSE

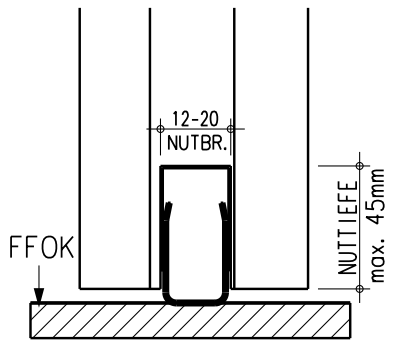
Diese Zeichnung darf ohne unsere Genehmigung weder kopiert noch dritten Personen oder Konkurrenzfirmen zugänglich gemacht werden. Konstruktionsänderungen vorbehalten.



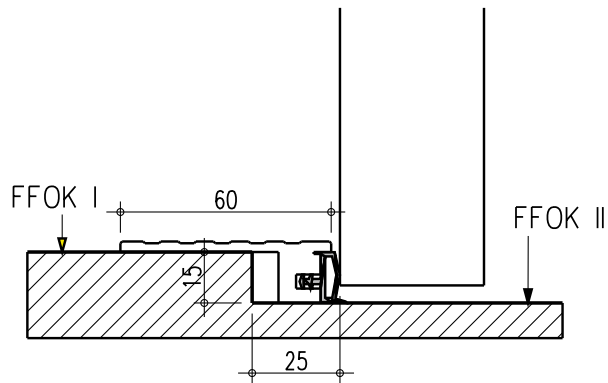
DURCHGEHENDE ABSENKDICHTUNG
BEI STUMPFER TÜR
MONTAGE DES TÜRDICHTERS
ERFOLGT BAUSEITS



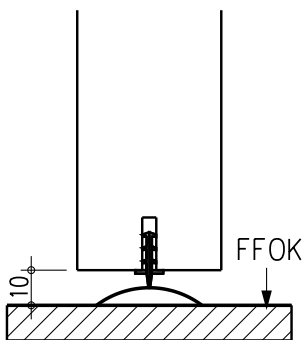
DURCHGEHENDE ABSENKDICHTUNG
BEI GEFÄLZTER TÜR (EINFACHFALZ)
MONTAGE DES TÜRDICHTERS
ERFOLGT BAUSEITS




DURCHGEHENDE ABSENKDICHTUNG
BEI GEFÄLZTER TÜR (DOPPELFALZ)
MONTAGE DES TÜRDICHTERS
ERFOLGT BAUSEITS



BODENSCHWELLE MIT ALUTRITTSCHIENE
UND DICHTUNG



NUT 4/15 FÜR HÖCKERSCHWELLE
BEI STUMPFER TÜR

 DIE TÜR ZUM LEBEN.	Maßstab		Datum	Name	Nr	Anderung	Datum	Name
	1 : 1	gezeichn.	150108	BS	1	.	.	.
	1 : 10	geprüft			2	.	.	.
Betriebsauftrag-Nr.			Unsere Auftrags-Nr.			ANG 588		