

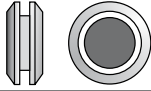
# SCHIEBETÜR-ELEMENT INNENLAUFEND

## Beschreibung - Ausführung (1-flügelig oder 2-flügelig)

		1 flg.	2flg.				
<b>TÜR:</b> (1- oder 2-flügelige Ausführung)				<b>Schiebetürelementaufschlag:</b> <b>Schiebetürelement innenlaufend SCHIEB-I</b>  (ACHTUNG Ausführung 2-flg mit Seilzug n. möglich) (Maßblätter siehe Seite 221)	Aufpreis auf NORM-Element 1-flg  <b>+ 528,30</b>	Aufpreis auf NORM-Element 2-flg  <b>+ 843,70</b>	
• <b>Stiltür oder glatte Fertigtür SCHIEB-I</b> stumpf / Softkanten, inkl. Nutfräsung für Bodenführung		+ 63,50	+ 127,00				
• <b>Schiebetürbeschlag</b> mit Bodenführung lose (inkl. Montagemat.) Ausführung 2-flg. mit Seilzug nicht möglich		+ 97,50	+ 195,00				
<b>ZARGE:</b> • <b>Schiebetürzarge FTF-SCHIEB I</b> Anschlagdichtung montiert		+ 367,30 + 528,30	+ 521,70 + 843,70				
<b>Aufpreis Element</b>							
<b>TÜR:</b> (1- oder 2-flügelige Ausführung)				<b>FÜR EINSATZ IN SCHIEBETÜRKASTENSY- STEME, z.B. Knauf, Scigno u.ä.</b> (Maßblätter siehe Seite 220)  <b>Schiebetürelementaufschlag:</b> <b>Schiebetürelement innenlaufend SCHIEB-I</b>  (ACHTUNG Ausführung 2-flg mit Seilzug n. möglich)	<b>+ 386,00</b>	<b>+ 604,00</b>	
• <b>Stiltür oder glatte Fertigtür SCHIEB-I</b> stumpf / Softkanten, inkl. Nutfräsung für Bodenführung		+ 63,50	+ 127,00				
• <b>ohne Schiebetürbeschlag, ohne Bodenführung</b>							
<b>ZARGE:</b> • <b>Schiebetürzarge FTF-SCHIEB I für Kastensystem</b> Anschlagdichtung montiert		+ 332,50 + 386,00	+ 477,00 + 604,00				
<b>Aufpreis Element</b>							
<b>Aufpreise - Zubehör</b>						Preis 1-flg.	Preis 2-flg.
Aufschraubknöpfe 1 Garn. lose	(Messing, Chrom poliert, Chrom satiniert s.S.196)			<b>+ 78,20</b>	<b>+ 156,40</b>		
Muschelgriff 1 Garnitur inkl. Stirnziehgriff lose	(Messing, Chrom pol., Chrom sat., inkl. Muschelgrifffräsung u. Stirnziehgrifffräsung) S.196			<b>+ 57,40</b>	<b>+ 114,80</b>		
Muschelgriff 1 Garnitur lose	(Messing, Chrom pol., Chrom sat., inkl. Muschelgrifffräsung) S. 196			<b>+ 52,80</b>	<b>+ 105,60</b>		
Muschelgriff eckig / ohne Abdeckkappe	1 Garnitur / montiert (inkl. Fräsung), Edelstahl			<b>+ 93,90</b>	<b>+ 187,80</b>		
Muschelgriff eckig / mit Abdeckkappe	1 Garnitur / montiert (inkl. Fräsung), Edelstahl			<b>+ 125,40</b>	<b>+ 250,80</b>		
Stoßgriffe				siehe Seite 189	siehe Seite 189		
Springriegelkasten mit Springgriff inkl. Muschelgriff, montiert				<b>+ 94,00</b>	<b>+ 188,00</b>		
Bogenriegelschloss (BB od. ZYL) inkl. Muschelgriff, montiert (Schließblech lose)				<b>+ 100,90</b>	--		
Bogenriegelschloss (BB od. ZYL) mit Springgriff u. Druckknopf, inkl. Muschelgriff, montiert (Schließblech lose)				<b>+ 162,70</b>	--		

**BERECHNUNGSSCHEMA SCHIEBETÜR - Innenlaufend**  
 Elementpreis, bei 2-flügelig 1x Türblattpreis hinzurechnen (Vollbau oder Glaslichte)  
 + **Aufpreis Schiebetürelement** (siehe oben)  
 + **eventueller Aufpreis Zubehör** (Aufpreis siehe oben)  
 = **empf. Verkaufspreis Element**

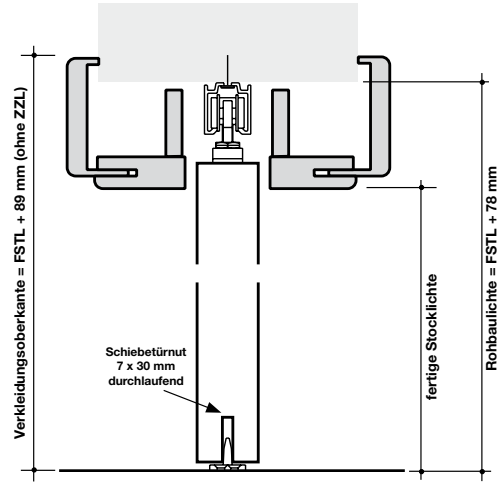
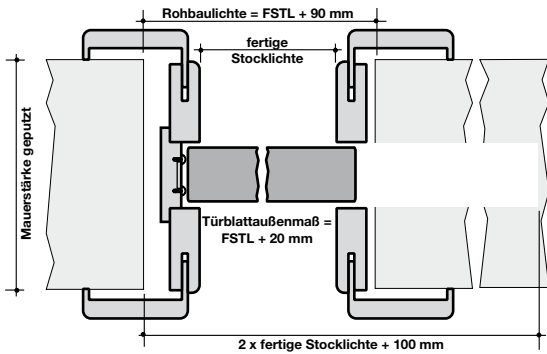
## Ganzglas - Schiebetürelement innenlaufend (1-flügelig oder 2-flügelig)

		1 flg.	2flg.				
<b>TÜR:</b> (1- oder 2-flügelige Ausführung)				<b>Schiebetürelementaufschlag:</b> <b>Schiebetürelement innenlaufend SCHIEB-I</b>  (ACHTUNG Ausführung 2-flg mit Seilzug n. möglich) (Maßblätter siehe Seite 221)  <b>TB max. 950 x 2030 mm</b>	Aufpreis auf CITY-Türblatt mit Normzarge 1-flg  <b>+ 609,30</b>	Aufpreis auf CITY-Türblatt mit Normzarge 2-flg  <b>1.049,20</b>	
• inkl. Bohrung für Muschelgriff und Beschläge		+ 0,00	+ 0,00				
• <b>Schiebetürbeschlag</b> • Laufschiene inkl. Montage Material • Glasklemmen und Bodenführung • Bürstendichtung		+ 97,50 + 94,00 + 46,70	+ 195,00 + 188,00 + 93,40				
<b>ZARGE:</b> • <b>Schiebetürzarge FTF-SCHIEB I</b> Anschlagdichtung montiert		+ 371,10 + 609,30	+ 572,80 + 1.049,20				
<b>Aufpreis Element</b>							
<b>TÜR:</b> (1- oder 2-flügelige Ausführung)				<b>FÜR EINSATZ IN SCHIEBETÜRKASTENSY- STEME, z.B. Knauf, Scigno u.ä.</b> (Maßblätter siehe Seite 220)  <b>Schiebetürelementaufschlag:</b> <b>Schiebetürelement innenlaufend SCHIEB-I</b>  <b>TB max. 950 x 2030 mm</b>  (ACHTUNG Ausführung 2-flg mit Seilzug n. möglich)	<b>+ 511,80</b>	<b>+ 854,20</b>	
• inkl. Bohrung für Muschelgriff und Beschläge		+ 0,00	+ 0,00				
• <b>Schiebetürbeschlag</b> • Laufschiene inkl. Montage Material • Glasklemmen und Bodenführung • Bürstendichtung		nicht inkludiert + 94,00 + 46,70	+ 188,00 + 93,40				
<b>ZARGE:</b> • <b>Schiebetürzarge FTF-SCHIEB I</b> Anschlagdichtung montiert		+ 371,10 + 511,80	+ 572,80 + 854,20				
<b>Aufpreis Element</b>							
<b>Aufpreise - Zubehör für Ganzglas - Schiebetüren</b>						Preis 1-flg.	Preis 2-flg.
Ganzglastür-Muschelgriff				Alu silber eloxiert	<b>+ 100,70</b>	<b>+ 201,40</b>	
1 Garnitur lose				Edelstahl rostfrei	<b>+ 172,30</b>	<b>+ 344,60</b>	
				Messing poliert	<b>+ 125,60</b>	<b>+ 251,20</b>	
Stoßgriffe					siehe Seite 189	siehe Seite 189	

**BERECHNUNGSSCHEMA Ganzglas SCHIEBETÜR - Innenlaufend**  
 Elementpreis, bei 2-flügelig 1x Türblattpreis hinzurechnen  
 + **Aufpreis Schiebetürelement** (siehe oben)  
 + **eventueller Aufpreis Zubehör** (Aufpreis siehe oben)  
 = **empf. Verkaufspreis Element**

# SCHIEBETÜR-ELEMENT INNENLAUFEND

## Beschreibung - Ausführung (1-flügelig oder 2-flügelig)



**Mauerstärke** bei Türen ohne Aufleistungen in Vollbau sowie, bei GL mit Glasleiste Quadra-FB **mindestens 160 mm**

**Mauerstärke** bei Aufleistungen und Glaslichtenausführungen (ausgenommen GL Quadra-FB) **mindestens 170 mm**

**Mauerstärke** bei Modell: Lofar und Graz (VB und GL) **mindestens 190 mm**

**Mauerstärke** bei Einsatz in Einbaukastensystem **mindestens 100 mm**

## Ganzglas - Schiebetürelement innenlaufend (1-flügelig oder 2-flügelig)

