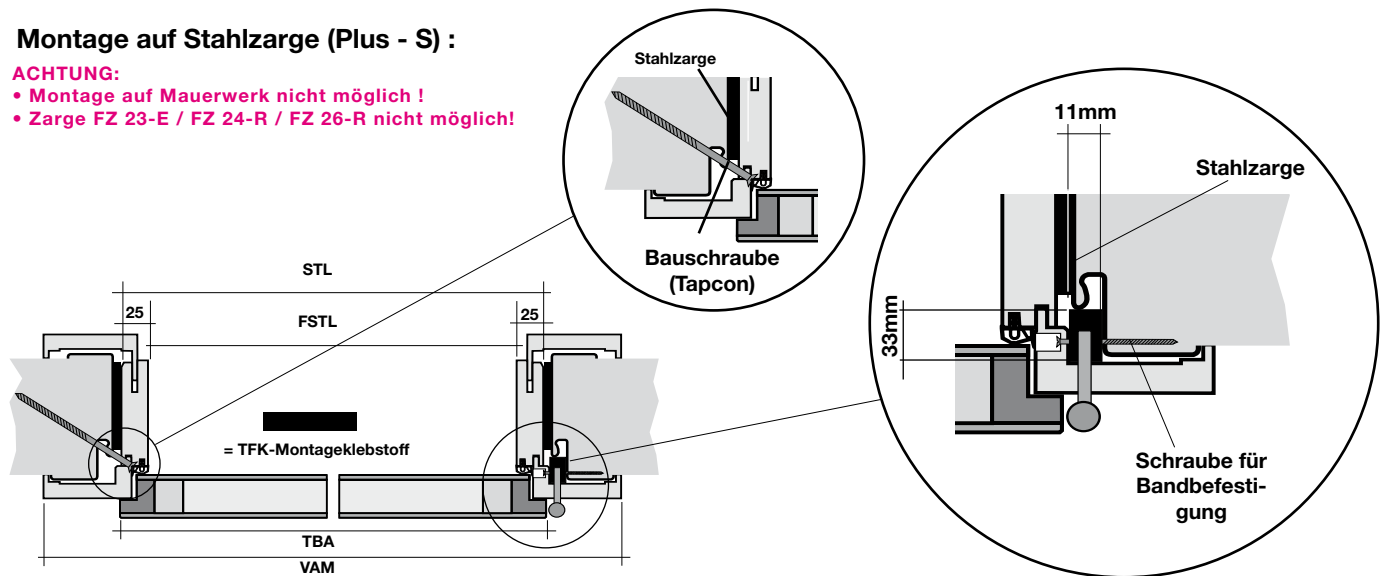


Schutztürzargen auf Stahlzarge bzw. Holzstock (für Renovierungsbereich)

Montage auf Stahlzarge (Plus - S) :

ACHTUNG:

- Montage auf Mauerwerk nicht möglich !
- Zarge FZ 23-E / FZ 24-R / FZ 26-R nicht möglich!



Montage auf Blindstock (Plus - B) :

ACHTUNG:

- Montage auf Mauerwerk nicht möglich !
- Zarge FZ 23-E / FZ 24-R / FZ 26-R nicht möglich!

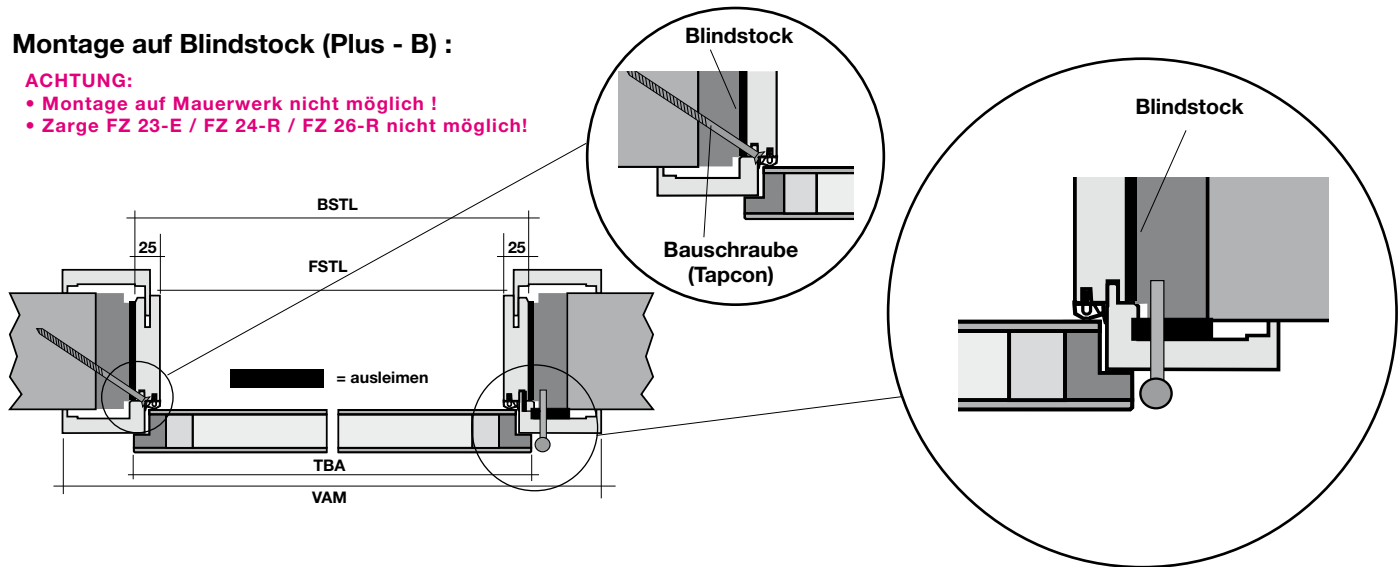
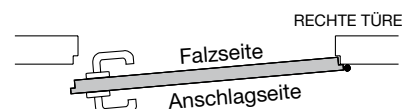
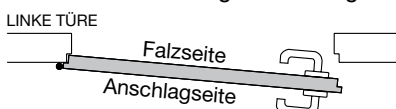


Tabelle A / Maßangaben

		Höhe(mm)	Breite (mm)						
BSTL	Blindstocklichte		650	700	750	800	850	900	950
SZL	Stahlzargenlichte (Stahlzargenfalz 15/27 mm erforderlich)		650	700	750	800	850	900	950
FSTL	Fertige Stocklichte (Bestellmaß)	2010	600	650	700	750	800	850	900
TBA	Türblattaußenmaß	2030	650	700	750	800	850	900	950
VAM	Verkleidungsaußenmaß	2100	779	829	879	929	979	1029	1079

Bestellangaben

- o Bestellmaß für Fertizarge: fertige Stocklichte laut Tabelle A und Bestellmaß gemäß Mauerstärke (siehe Seite 199)
- o Bestellmaß für Türblatt: Türblattaußenmaß laut Tabelle A
- o weite Angabe der Aufgehrichtung erforderlich (linke oder rechte Tür)



EFL-programm
 BASIC-LINE
 DESIGN-LINE
 CLASSIC-LINE
 NATUR-LINE
 Ganz- u. Teilglastüren
 VARIO
 Sonderausführungen
 Schutztüren
 Zargen
 Aufpreise, Zubehör
 Maßangaben
 Roh-türen
 INFOS