

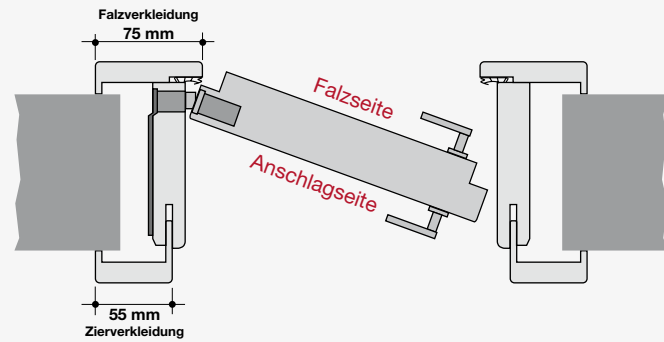
Beschreibung / Ausführung

VARIO / INNEN-FB | flächenbündige Türelemente (FB) nach innen öffnend Vergleich VARIO / INNEN-FB ◀▶ VARIO-FB

Die Ansicht der bündigen Seite ist zu vergleichbarem Türelement VARIO-FB gleich, jedoch nach innen aufgehend.

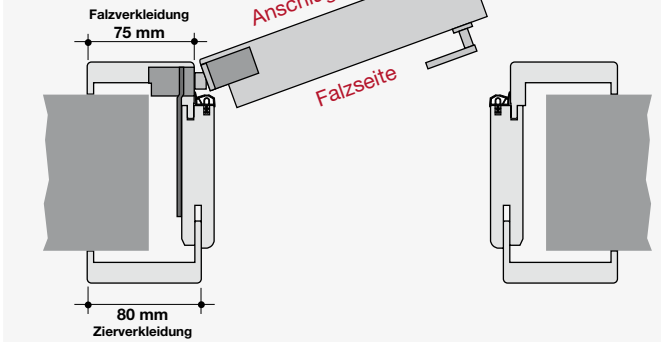
Ansicht | VARIO / INNEN-FB/G (Bänder verdeckt)

Aufgehrichtung: **LINKS**

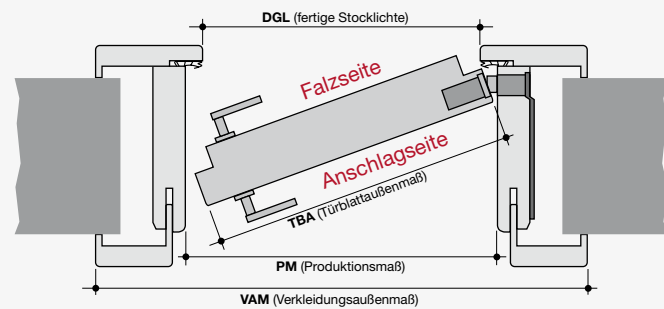


Ansicht | VARIO-FB/G (Bänder verdeckt)

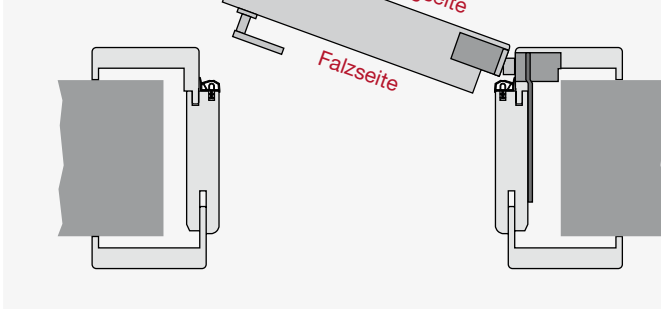
Aufgehrichtung: **RECHTS**



Aufgehrichtung: **RECHTS**



Aufgehrichtung: **LINKS**



Maßtabelle VARIO / INNEN-FB | MASSANGABEN BREITE & HÖHE

	Höhe (in mm)		Breite (in mm)							Sonder-/Überbreite = Ausgangsbasis für Sonder-/Überhöhe	
	Norm	Sonder-/Überhöhe	Norm								
DGL Durchgangslichte* (Bestellmaß)	2024	= Ausgangsbasis für Sonder-/Überhöhe	629	679	729	779	829	879	929	= Ausgangsbasis für Sonder-/Überhöhe	
TBA Türblattaußenmaß	2030	DGL + 6 mm	650	700	750	800	850	900	950	DGL + 21 mm	
RBL Rohbaulichte (Idealmaß Maueröffnung)	2078	DGL + 54 mm	735	785	835	885	935	985	1035	DGL + 106 mm	
PM Produktionsmaß	2038	DGL + 14 mm	656	706	756	806	856	906	956	DGL + 27 mm	
VAM	Verkleidungsaußenmaß FZ256-R Falzverkleidung	2099	DGL + 75 mm	780	830	880	930	980	1030	1080	DGL + 151 mm
	Verkleidungsaußenmaß FZ256-R Zierverkleidung	2102	DGL + 78 mm	785	835	885	935	985	1035	1085	DGL + 156 mm

*Verringerung der Durchgangslichte bei geöffnetem Türblatt um -30 mm.