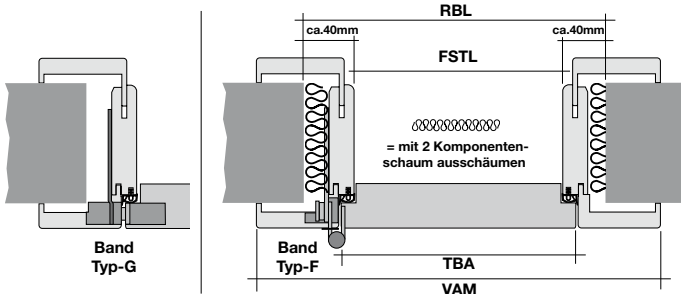


FERTIGZARGEN / Ausführung VARIO-FB (flächenbündig) und System S-DESIGN-FB:

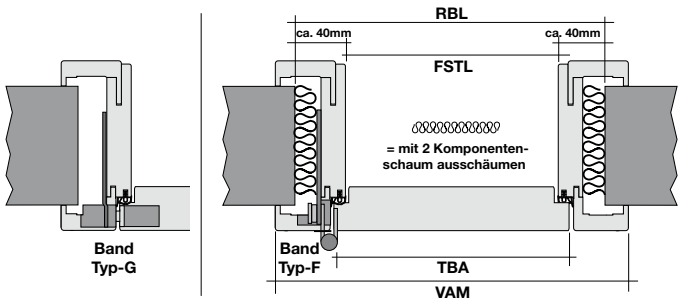
Maßangaben VARIO flächenbündig FB

1) Montage auf Mauerwerk :
FZ 202-E, FZ 206-R, FZ 207-P, FZ 209-R, FZ 214-R



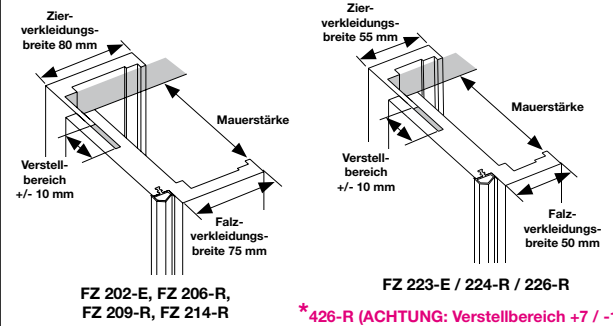
Hinweis
Vor der Montage der Zarge muss die Bandfräsung auf der Zargenrückseite mit Klebeband dicht abgeklebt werden, damit aufquellender Montageschaum die Bandfunktion nicht beeinträchtigt!

1) Montage auf Mauerwerk :
FZ 223-E, FZ 224 R, FZ 226-R, FZ 426-R
(Maße gelten auch für System „S-DESIGN-FB“
ACHTUNG: Verstellbereich „S-DESIGN“ +7 / -13mm)



Hinweis
Vor der Montage der Zarge muss die Bandfräsung auf der Zargenrückseite mit Klebeband dicht abgeklebt werden, damit aufquellender Montageschaum die Bandfunktion nicht beeinträchtigt!

Tabelle B / Mauerstärkenbereiche



FZ 202-E, FZ 206-R, FZ 209-R, FZ 214-R
FZ 223-E / 224-R / 226-R
***426-R (ACHTUNG: Verstellbereich +7 / -13mm)**

Bestellmaß (Normmaße)	Mauerstärke von - bis	Bestellmaß (Sondermaße)	Mauerstärke von - bis
90	80 - 100 *	410	400 - 420 *
110	100 - 120 *	430	420 - 440 *
130	120 - 140 *	450	440 - 460 *
150	140 - 160 *	470	460 - 480 *
170	160 - 180 *	490	480 - 500 *
190	180 - 200 *	510	500 - 520 *
210	200 - 220 *	530	520 - 540 *
225	215 - 235 *	550	540 - 560 *
240	230 - 250 *	570	560 - 580 *
260	250 - 270 *	590	580 - 600 *
275	265 - 285 *	610	600 - 620 *
295	285 - 305 *	630	620 - 640 *
315	305 - 325 *	650	640 - 660 *
335	325 - 345 *	670	660 - 680 *
355	345 - 365 *	690	680 - 700 *
375	365 - 385 *	710	700 - 720 *
395	385 - 405 *	730	720 - 740 *

Auf Anfrage

Max. mögliches Bestellmaß ist abhängig von der jeweiligen Zargentyp (siehe Seite 152-157)

Tabelle A / Maßangaben

		Höhe (mm)	Breite (mm)						
RBL	Rohbaulichte (Idealmaß)	2050	680	730	780	830	880	930	980
FSTL	Fertige Stocklichte (Bestellmaß)	2010	600	650	700	750	800	850	900
TBA	Türblattaußenmaß	2016	622	672	722	772	822	872	922
VAM	Verkleidungsaußenmaß								
	FZ202-E / FZ206-R / FZ 207-P / FZ214-R / FZ209-R	2100	779	829	879	929	979	1029	1079
	FZ223-E / FZ224-R / FZ226-R / FZ 426-R (S-DESIGN-FB)	2074	729	779	829	879	929	979	1029

Maßberechnung für Überhöhe und Sondermaße

		Höhe (mm)	Breite (mm)
FSTL	Fertige Stocklichte (Bestellmaß)	= Ausgangsbasis	= Ausgangsbasis
RBL	Rohbaulichte (Idealmaß)	FSTL + 40mm	FSTL + 80mm
TBA	Türblattaußenmaß	FSTL + 6 mm	FSTL + 22mm
VAM	Verkleidungsaußenmaß	FZ202-E/FZ214-R/FZ206-R/FZ207-P/FZ209-R	FSTL + 90mm
	FZ 223-E/FZ 224-R/FZ 226-R/426-R	FSTL + 64mm	FSTL + 129mm