

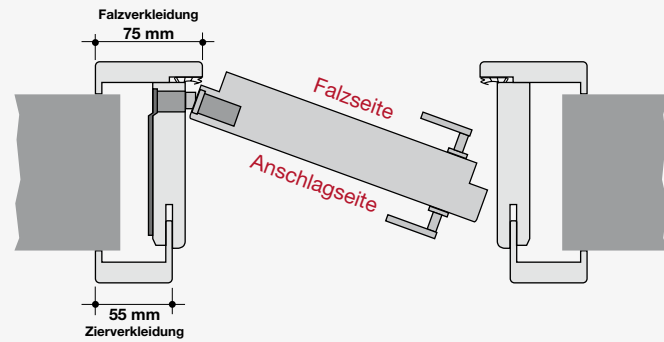
Beschreibung / Ausführung

VARIO / INNEN-FB | flächenbündige Türelemente (FB) nach innen öffnend Vergleich VARIO / INNEN-FB ◀▶ VARIO-FB

Die Ansicht der bündigen Seite ist zu vergleichbarem Türelement VARIO-FB gleich, jedoch nach innen aufgehend.

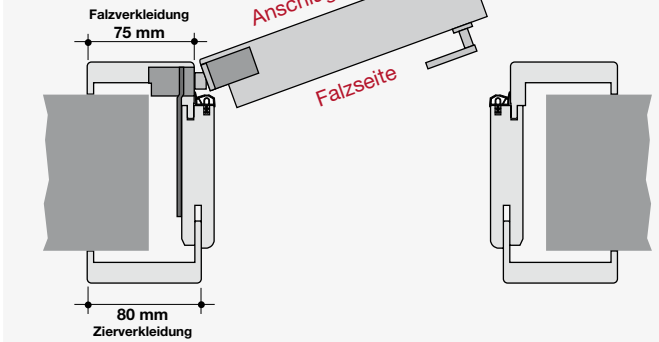
Ansicht | VARIO / INNEN-FB/G (Bänder verdeckt)

Aufgehrichtung: **LINKS**

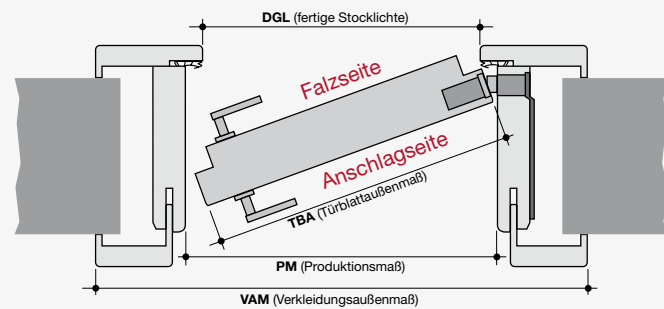


Ansicht | VARIO-FB/G (Bänder verdeckt)

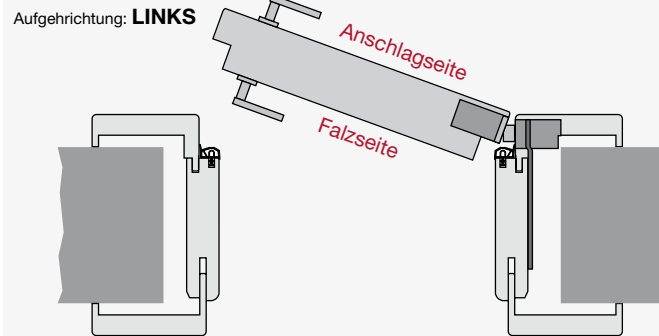
Aufgehrichtung: **RECHTS**



Aufgehrichtung: **RECHTS**



Aufgehrichtung: **LINKS**



Maßtabelle VARIO / INNEN-FB MASSANGABEN BREITE & HÖHE		Höhe (in mm)		Breite (in mm)							
		Norm	Sonder-/Überhöhe	Norm							Sonder-/Überbreite
DGL	Durchgangslichte* (Bestellmaß)	2024	= Ausgangsbasis für Sonder-/Überhöhe	629	679	729	779	829	879	929	= Ausgangsbasis für Sonder-/Überhöhe
TBA	Türblattaußenmaß	2030	DGL + 6 mm	650	700	750	800	850	900	950	DGL + 21 mm
RBL	Rohbaulichte (Idealmaß Maueröffnung)	2078	DGL + 54 mm	735	785	835	885	935	985	1035	DGL + 106 mm
PM	Produktionsmaß	2038	DGL + 14 mm	656	706	756	806	856	906	956	DGL + 27 mm
VAM	Verkleidungsaußenmaß FZ256-R Falzverkleidung	2099	DGL + 75 mm	780	830	880	930	980	1030	1080	DGL + 151 mm
	Verkleidungsaußenmaß FZ256-R Zierverkleidung	2102	DGL + 78 mm	785	835	885	935	985	1035	1085	DGL + 156 mm

*Verringerung der Durchgangslichte bei geöffnetem Türblatt um -30 mm.

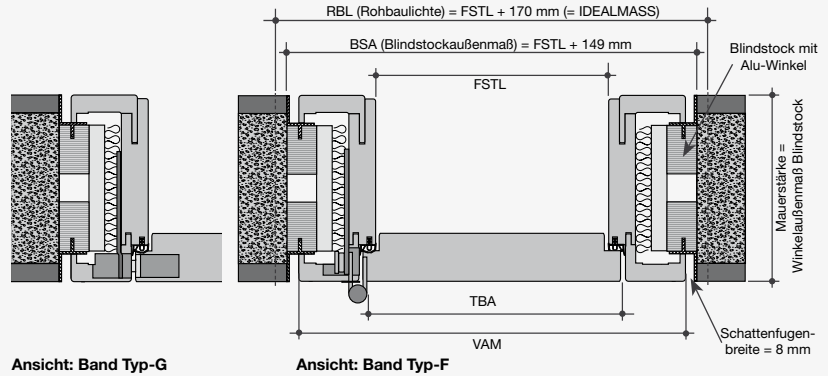
1 | Montage auf bauseitigen Blindstock | VARIO-FB FZ323-E FZ324-R / FZ326-R

HINWEIS:

Vor der Montage der Zarge muss die Bandfräsung auf der Zargenrückseite mit Klebeband dicht abgeklebt werden, damit aufquellender Montageschaum die Bandfunktion nicht beeinträchtigt!

Erläuterung | Zeichnung:

⊗⊗⊗⊗⊗⊗⊗⊗⊗ = mit 2 Komponentenschaum ausschäumen



Eilprogramm
Basic-Line
Design-Line
Classic-Line
Natur-Line
Ganz- & Teilglastüren
Vario
Sonderausführungen
Rohtüren, Markanta
Schutztüren
Zargen
Aufpreise, Zubehör
Maßangaben
Technik & Infos

Maßtabelle A MASSANGABEN BREITE & HÖHE		Höhe (in mm)		Breite (in mm)							
		Norm	Sonder-/Überhöhe	Norm							Sonder-/Überbreite
FSTL	Fertige Stocklichte (Bestellmaß)	2010	= Ausgangsbasis für Sonder-/Überhöhe	600	650	700	750	800	850	900	= Ausgangsbasis für Sonder-/Überhöhe
TBA	Türblattaußenmaß	2016	FSTL + 6 mm	622	672	722	772	822	872	922	FSTL + 22 mm
1 RBL	Rohbaulichte	2095	FSTL + 85 mm	770	820	870	920	970	1020	1070	FSTL + 170 mm
BSA	Blindstockaußenmaß	2084	FSTL + 74 mm	749	799	849	899	949	999	1049	FSTL + 149 mm
VAM	Verkleidungsaußenmaß FZ323-E / FZ324-R / FZ326-R	2074	FSTL + 64 mm	729	779	829	879	929	979	1029	FSTL + 129 mm

Maßtabelle B MAUERSTÄRKENBEREICHE							
(max. mögliches Bestellmaß ist abhängig von der jeweiligen Zargentype, siehe Seite 139 - 141)							
Bestellmaß Normmaße	Mauerstärke von - bis	Bestellmaß Normmaße	Mauerstärke von - bis	Bestellmaß Sondermaße	Mauerstärke von - bis	Bestellmaß Sondermaße	Mauerstärke von - bis
100	100	290	290				
125	125	310	310				
150	150	330	330				
170	170	350	350				
190	190	370	370				
210	210	390	390				
230	230						
250	250						
270	270	Darüber hinausgehende Mauerstärken auf Anfrage.					

FZ323-E | FZ324-R FZ326-R |

