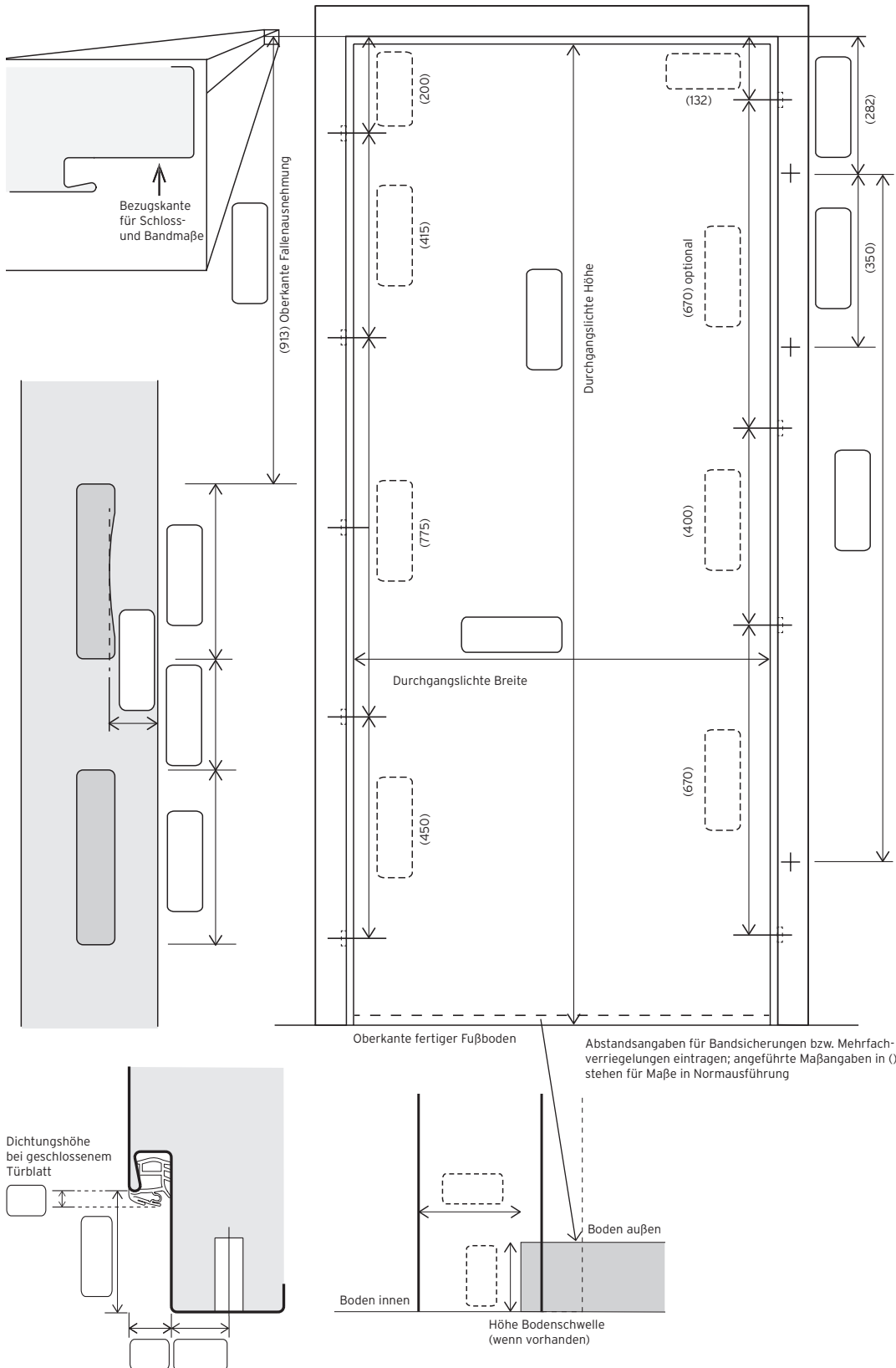


# Maßaufnahme **Stahlzarge Einfachfalz**

Maßangaben in mm

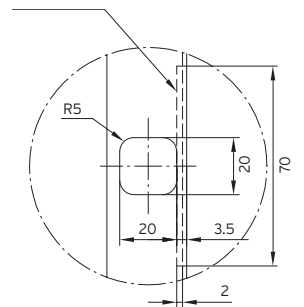
■ unvollständig ausgefüllte Maßaufnahmeblätter verlängern die Lieferzeit!

BESTELLDATEN	
Besteller:	Kommission/Objekt:
Beilage zu Bestellung:	



- Anschlag links
- Anschlag rechts

■ Stanzung für Bandsicherung und Nebenverriegelungen lt. ÖNORM B5330-8 (2013-01)



Ab Höhe DGL 2201 bei WK3 ist eine Nebenverriegelungsöffnung von 35x15 mm erforderlich! (GEGE 134 SV5)

