

City (Luxor) Ganzglastüren 1-flügelig

Technische Information

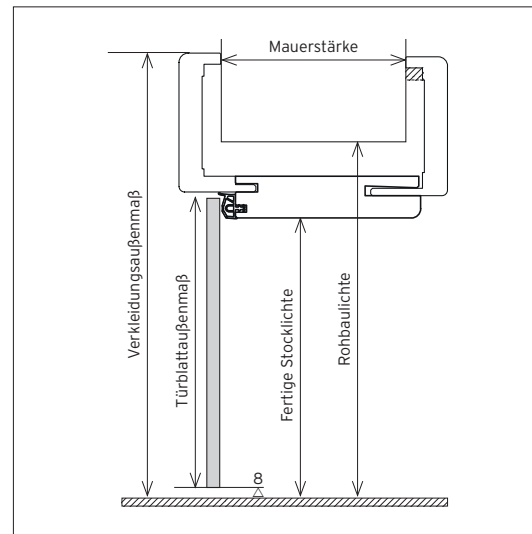
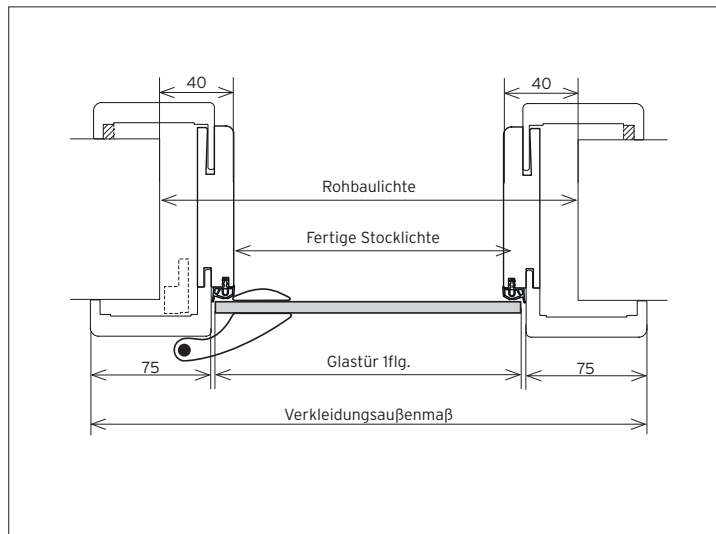
Abmessungen entsprechend ÖNORM

Ausstattung

Einscheiben-Sicherheitsverglasung (ESG) 8 mm, Kanten poliert
inklusive Lochbohrungen (ohne Schloss, Drücker und Bänder) ■ Beschlag-Set B.7-9 / ab Seite 210 - 219

Hinweis/Info

- keine nachträgliche Kürzung möglich (bei Einsatz auf Stahlzarge auf exakte Bestellhöhe achten! ■ Bestell-Maßblatt D.5-4 / Seite 321)
- max. Türblatt-Höhe 2600 mm (designabhängige Einschränkungen beachten ■ Design-Übersicht B.7-7 / ab Seite 190)
- max. Schiebetürblatt-Höhe 2600 mm (designabhängige Einschränkungen beachten ■ Design-Übersicht B.7-7 / ab Seite 190)
- Dekore (Satinierung, Sandstrahlung, Schliff, Druck, ..) werden immer falzseitig ausgeführt (Anschlagseite ist glatte Seite)



Ganzglastüren City 1-flügelig	Höhe (mm)		Breite (mm)							
	Norm	Sonder	Norm							Sonder
Fertige Stocklichte (FSTL)	2010	=Berechnungsbasis	600	650	700	750	800	850	900	=Berechnungsbasis
Türblattaußenmaß (TBA)	2013	FSTL + 3	622	672	722	772	822	872	922	FSTL + 22
Rohbaulichte (RBL)	2050	FSTL + 40	680	730	780	830	880	930	980	FSTL + 80
Verkleidungsaußenmaß (VAM) / Falzverkleidung 75 mm	2099	FSTL + 89	779	829	879	929	979	1029	1079	FSTL + 179
Verkleidungsaußenmaß (VAM) / Zierverkleidung 75 mm	2097	FSTL + 87	775	825	875	925	975	1025	1075	FSTL + 175
Verkleidungsaußenmaß (VAM) / Falzverkleidung 50 mm	2074	FSTL + 64	729	779	829	879	929	979	1029	FSTL + 129
Verkleidungsaußenmaß (VAM) / Zierverkleidung 50 mm	2072	FSTL + 62	725	775	825	875	925	975	1025	FSTL + 125