

Schallschutzzargen FZ-SS

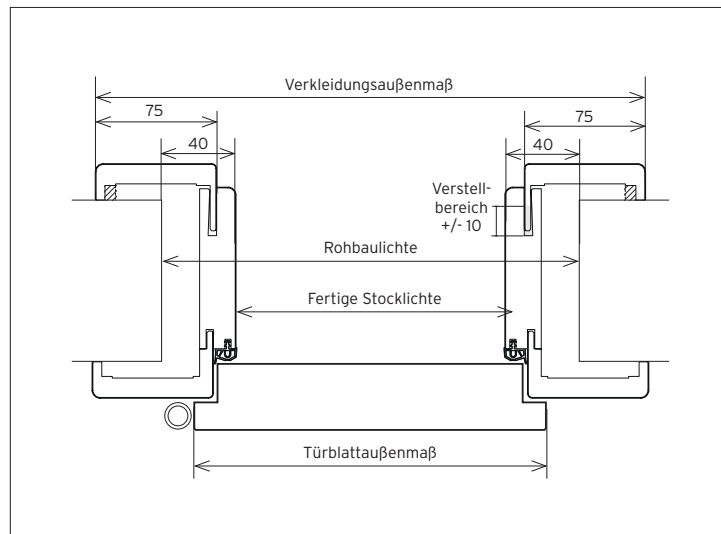
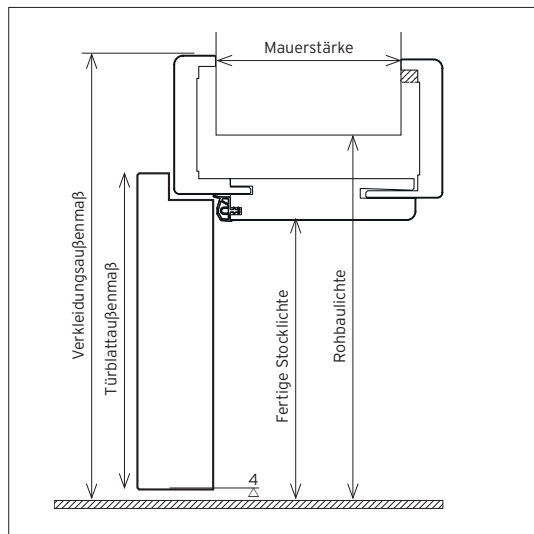
Technische Information

Abmessungen entsprechend ÖNORM

Ausstattung

- Oberflächenausführung je nach Zargentyp furniert, farblackiert oder CPL-Laminat belegt mit fix verleimter Falzverkleidung, Zierverkleidung lose, Dichtungsprofil eingezogen, Eckverbinder, kartonverpackt, Zierverkleidung +/- 10 mm verstellbar, vorgerichtet für 2 Bänder 2.52 (3.721) 3-teilig, Standard-Schließblech
- Werte der einzelnen Schutzkategorien gelten nur in Verbindung mit geprüfem Kunex-Türblatt (Elementausführung)

Zargentyp Verkleidungsbreiten / Kantenform	FZ2-E / FZ2-D* 75 mm / eckig	FZ6-R / FZ6-D* FZ14-R** 75 mm / gerundet	FZ7-P 75 mm / profiliert	FZ22-E 50 mm / eckig	FZ24-R / FZ26-R 50 mm / gerundet	FZ36-D 62,5 mm / gerundet
	Furnier / *Lack (Futter rund)	Furnier oder Lack *CPL / **Lack	Lack	Furnier	Lack	CPL
Breite (mm)	600 - 1000 (max. 1200)	600 - 1000 (max. 1200)	600 - 1000 (max. 1200)	600 - 1000 (max. 1200)	600 - 1000 (max. 1200)	600 - 1000 (max. 1200)
Höhe (mm)	2010 (max. 2660)	2010 (max. 2480/Furnier) (max. 2680/Lack) (max. 2480/CPL)	2010 (max. 2680)	2010 (max. 2510)	2010 (max. 2510)	2010 (max. 2480)
Feuerschutz	--	--	--	--	--	--
Rauchschutz	--	--	--	--	--	--
Einbruchhemmung	--	--	--	--	--	--
Klimakategorie (KK)	b / c	b / c	b / c	b / c	b / c	b / c
Schalldämmung R_w (Toleranz -3 dB)	38 dB (R_w) / 40 dB (R_w) / 42 dB (R_w)	38 dB (R_w) / 40 dB (R_w) / 42 dB (R_w)	38 dB (R_w) / 40 dB (R_w) / 42 dB (R_w)	38 dB (R_w) / 40 dB (R_w) / 42 dB (R_w)	38 dB (R_w) / 40 dB (R_w) / 42 dB (R_w)	38 dB (R_w) / 40 dB (R_w) / 42 dB (R_w)
Wärmedämmung	1,69 W/m ² K	1,69 W/m ² K	1,69 W/m ² K	1,69 W/m ² K	1,69 W/m ² K	1,69 W/m ² K



Schallschutztüren 1-flügelig Maßangaben Breite/Höhe	Höhe (mm)		Breite (mm)							
	Norm	Sonder	Norm	650	700	750	800	850	900	Sonder
Fertige Stocklichte (FSTL)	2010	=Berechnungsbasis	600	650	700	750	800	850	900	=Berechnungsbasis
Türblattaußenmaß (TBA)	2030	FSTL + 20	650	700	750	800	850	900	950	FSTL + 50
Rohbaulichte (RBL)	2050	FSTL + 40	680	730	780	830	880	930	980	FSTL + 80
Blistocklichte (BSTL) / Renovierungssystem Kunex-Plus			Kunex-Plus System ■ Seite 314							
Stahlzargenlichte (SZL) / Renovierungssystem Kunex-Plus			Kunex-Plus System ■ Seite 314							
Verkleidungsaußenmaß (VAM) / Falzverkleidung 75 mm*	2099	FSTL + 89	775	825	875	925	975	1025	1075	FSTL + 175
Verkleidungsaußenmaß (VAM) / Falzverkleidung 50 mm*	2074	FSTL + 64	725	775	825	875	925	975	1025	FSTL + 125

*Verkleidungsaußenmaß (VAM) Zierverkleidung = VAM Falzverkleidung -4 mm (Breite), -2 mm (Höhe)

Schallschutztüren 1-flügelig Maßangaben Mauerstärkenbereich																	
Bestellmaß (Norm)	90	110	130	150	170	190	210	225	240	260	275	295	315	335	355	375	395
Verstellbereich min.	80	100	120	140	160	180	200	215	230	250	265	285	305	325	345	365	385
Verstellbereich max.	100	120	140	160	180	200	220	235	250	270	285	305	325	345	365	385	405

Sonder-Bestellmaß ab Mauerstärke 410 - 610

Sonder-Bestellmaß ab Mauerstärke 630 - 730 = auf Anfrage

D.1/ Technik Innentüren, Zargen
 D.2/ Technik Besondere Türen
 D.3/ Technik Ganz- & Teilglastüren
 D.4/ Technik Funktionstüren, Zargen
 D.5/ Maßaufnahme Bestellung
 D.6-4/ Allgemeine Informationen
 D/ Technik, Maße & Information

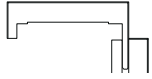


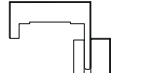
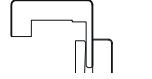
Schallschutzzargen FZ DF Doppelfalz

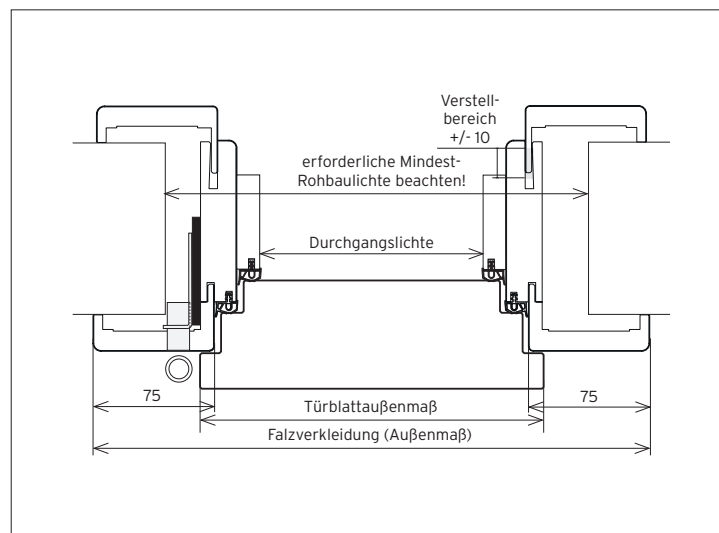
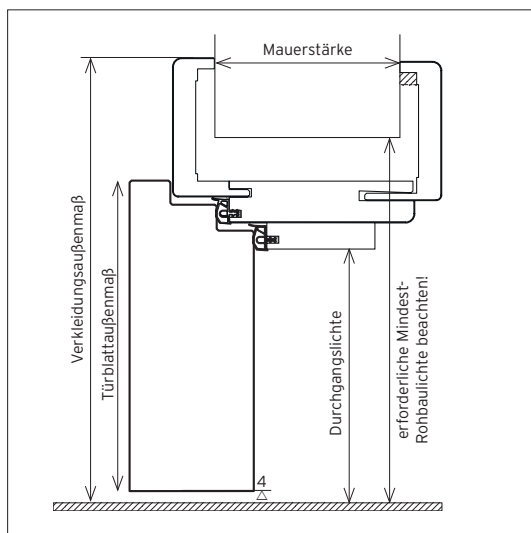
Technische Information

Abmessungen

Ausstattung

- Oberflächenausführung je nach Zargentyp furniert, farblackiert mit fix verleimter Falzverkleidung, Dichtungsprofil eingezogen, Zierverkleidung lose, Eckverbinder, kartonverpackt, Zierverkleidung +/- 10 mm verstellbar, vorgerichtet für 2 Bänder 2.52 3-teilig, verstärktes Schließblech, Futteraufdopplung lose (Breite 100 mm)
- Werte der einzelnen Schutzkategorien gelten nur in Verbindung mit geprüfem Kunex-Türblatt (Elementausführung)

Zargentyp Verkleidungsbreiten / Kantenform	FZ2-E / FZ2-D* 75 mm / eckig	FZ6-R / FZ14-R** 75 mm / gerundet	FZ7-P 75 mm / profiliert	FZ22-E 50 mm / eckig	FZ24-R / FZ26-R 50 mm / gerundet
					
	Furnier / *Lack (Futter rund)	Furnier oder Lack **Lack	Lack	Furnier	Lack
Breite (mm)	600 - 1000 (max. 1200)	600 - 1000 (max. 1200)	600 - 1000 (max. 1200)	600 - 1000 (max. 1200)	600 - 1000 (max. 1200)
Höhe (mm)	2000 (max. 2660)	2000 (max. 2480 / Furnier) (max. 2680 / Lack)	2000 (max. 2680)	2000 (max. 2510)	2000 (max. 2510)
Feuerschutz	--	--	--	--	--
Rauchschutz	--	--	--	--	--
Einbruchhemmung	--	--	--	--	--
Klimakategorie (KK)	b / c	b / c	b / c	b / c	b / c
Schalldämmung R_w (Toleranz -3 dB)	38 dB (R_w) / 42 dB (R_w) / 47 dB (R_w)	38 dB (R_w) / 42 dB (R_w) / 47 dB (R_w)	38 dB (R_w) / 42 dB (R_w) / 47 dB (R_w)	38 dB (R_w) / 42 dB (R_w) / 47 dB (R_w)	38 dB (R_w) / 42 dB (R_w) / 47 dB (R_w)
Wärmedämmung	1,69 W/m ² K	1,69 W/m ² K	1,69 W/m ² K	1,69 W/m ² K	1,69 W/m ² K



Schallschutztüren 1-flügelig Maßangaben Höhe/Breite	Höhe (mm)		Breite (mm)									
	Norm	Sonder	Norm	600	650	700	750	800	850	900	Sonder	
Durchgangslichte (DGL)	2000	=Berechnungsbasis	600	650	700	750	800	850	900	=Berechnungsbasis		
Türblattaußenmaß (TBA)	2034	FSTL + 34	680	730	780	830	880	930	980	FSTL + 80		
Rohbaulichte* (RBL)	2050	FSTL + 50	710	760	810	860	910	960	1010	FSTL + 110		
Verkleidungsaußenmaß (VAM) / Falzverkleidung 75 mm*	2104	FSTL + 104	809	859	905	959	1009	1059	1109	FSTL + 209		
Verkleidungsaußenmaß (VAM) / Falzverkleidung 50 mm*	2076	FSTL + 76	752	802	852	902	952	1002	1052	FSTL + 152		

*Verkleidungsaußenmaß (VAM) Zierverkleidung = VAM Falzverkleidung -4 mm (Breite), -2 mm (Höhe)

Schallschutztüren 1-flügelig Maßangaben Mauerstärkenbereich																	
Bestellmaß (Norm)	90	110	130	150	170	190	210	225	240	260	275	295	315	335	355	375	395
Verstellbereich min.	80	100	120	140	160	180	200	215	230	250	265	285	305	325	345	365	385
Verstellbereich max.	100	120	140	160	180	200	220	235	250	270	285	305	325	345	365	385	405

Sonder-Bestellmaß ab Mauerstärke 410 - 610

Sonder-Bestellmaß ab Mauerstärke 630 - 730 = auf Anfrage

Feuerschutzzargen FZ EI30 (EH) Einfachfalz

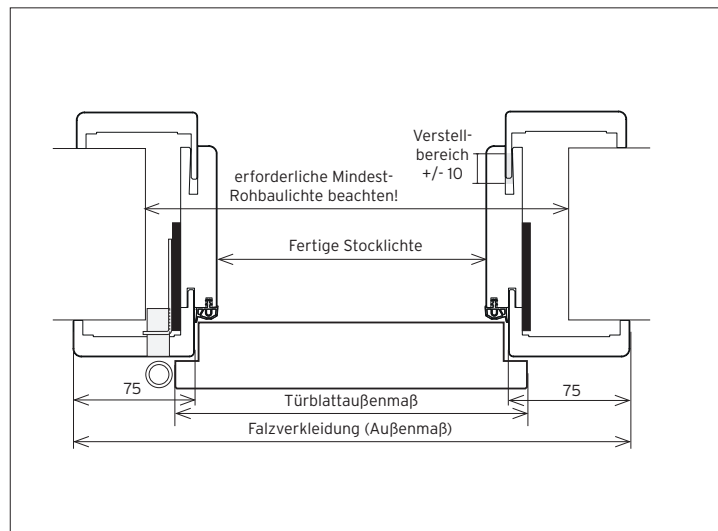
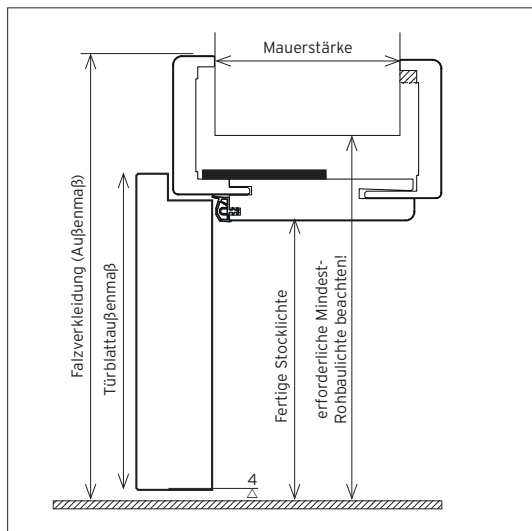
Technische Information

Abmessungen

Ausstattung

- Oberflächenausführung je nach Zargentyp furniert, farblackiert oder CPL-Laminat belegt mit fix verleimter Falzverkleidung, Dichtungsprofil eingezogen, Zierverkleidung lose, Eckverbinder, kartonverpackt, Zierverkleidung +/- 10 mm verstellbar, vorgefertigt für 2 Spezialbänder EI30, verstärktes Schließblech, Alu-Montagewinkel für Zusatzschloss (optional) lose beige packt (nicht in Kombination mit 6-fach-Verriegelung einsetzbar)
- Werte der einzelnen Schutzkategorien gelten nur in Verbindung mit geprüftem Kunex-Türblatt (Elementausführung)

Zargentyp Verkleidungsbreiten / Kantenform	FZ2-E / FZ2-D* 75 mm / eckig	FZ6-R / FZ6-D* FZ14-R** 75 mm / gerundet	FZ7-P 75 mm / profiliert	FZ22-E 50 mm / eckig	FZ24-R / FZ26-R 50 mm / gerundet	FZ36-D 62,5 mm / gerundet
	Furnier / *Lack (Futter rund)	Furnier oder Lack *CPL / **Lack	Lack	Furnier	Lack	CPL
Breite (mm)	600 - 1000 (max. 1200)	600 - 1000 (max. 1200)	600 - 1000 (max. 1200)	600 - 1000 (max. 1200)	600 - 1000 (max. 1200)	600 - 1000 (max. 1200)
Höhe (mm)	2010 (max. 2660)	2010 (max. 2480/Furnier) (max. 2680/Lack) (max. 2480/CPL)	2010 (max. 2680)	2010 (max. 2510)	2010 (max. 2510)	2010 (max. 2480)
Feuerschutz	EI30					
Rauchschutz	S ₂₀₀					
Einbruchhemmung	WK2 (optional)					
Klimakategorie (KK)	b / c					
Schalldämmung R _w (Toleranz -3 dB)	38 dB (R _w) / 40 dB (R _w) / 42 dB (R _w)					
Wärmedämmung	1,69 W/m ² K					



Feuerschutztüren 1-flügelig Maßangaben Höhe/Breite	Höhe (mm)		Breite (mm)												
	Norm	Sonder	Norm	Sonder											
Fertige Stocklichte (FSTL)	2010	=Berechnungsbasis	600	650	700	750	800	850	900	=Berechnungsbasis					
Türblattaußenmaß (TBA)	2030	FSTL + 20	650	700	750	800	850	900	950	FSTL + 50					
Rohbaulichte* (RBL)	2050	FSTL + 40	680	730	780	830	880	930	980	FSTL + 80					
Verkleidungsaußenmaß (VAM) / Falzverkleidung 75 mm**	2099	FSTL + 89	775	825	875	925	975	1025	1075	FSTL + 175					
Verkleidungsaußenmaß (VAM) / Falzverkleidung 50 mm**	2074	FSTL + 64	725	775	825	875	925	975	1025	FSTL + 125					

*Im Bereich der Bandaufnahme und der Zusatzschloss-Verstärkung ist die Rohbaulichte punktuell um 12 mm zu vergrößern
 **Verkleidungsaußenmaß (VAM) Zierverkleidung = VAM Falzverkleidung -4 mm (Breite), -2 mm (Höhe)

Schallschutztüren 1-flügelig Maßangaben Mauerstärkenbereich																	
Bestellmaß (Norm)	90	110	130	150	170	190	210	225	240	260	275	295	315	335	355	375	395
Verstellbereich min.	80	100	120	140	160	180	200	215	230	250	265	285	305	325	345	365	385
Verstellbereich max.	100	120	140	160	180	200	220	235	250	270	285	305	325	345	365	385	405

Sonder-Bestellmaß ab Mauerstärke 410 - 610
 Sonder-Bestellmaß ab Mauerstärke 630 - 730 = auf Anfrage

D.1/ Technik Innentüren, Zargen
 D.2/ Technik Besondere Türen
 D.3/ Technik Ganz- & Teilglastüren
 D.4/ Technik Funktionstüren, Zargen
 D.5/ Maßaufnahme Bestellung
 D.6-4/ Allgemeine Informationen
 D/ Technik, Maße & Information

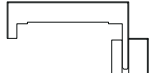


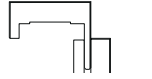
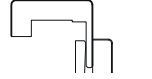
Feuerschutzzargen FZ DF EI30 (EH) Doppelfalz

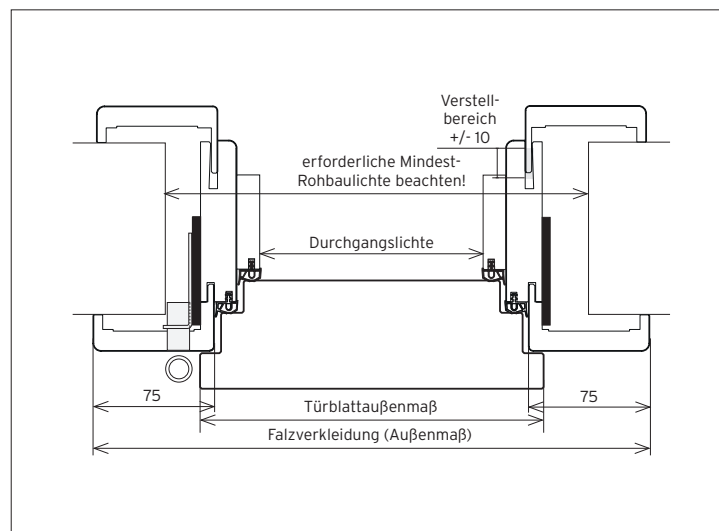
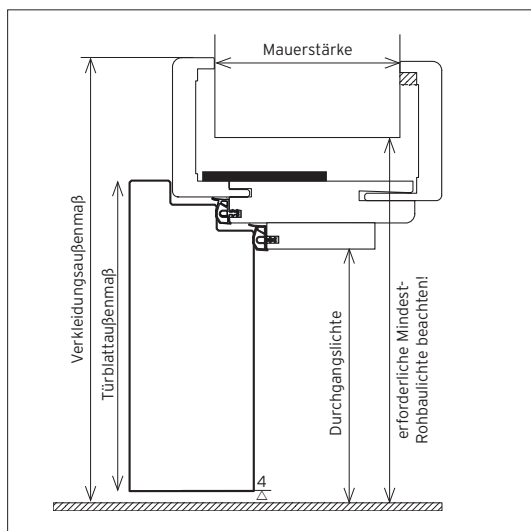
Technische Information

Abmessungen

Ausstattung

- Oberflächenausführung je nach Zargentyp furniert, farblackiert mit fix verleimter Falzverkleidung, Dichtungsprofil eingezogen, Zierverkleidung lose, Eckverbinder, kartonverpackt, Zierverkleidung +/- 10 mm verstellbar, vorgerichtet für 2 Spezialbänder EI30, verstärktes Schließblech, Futteraufdopplung lose (Breite 100 mm), Alu-Montagewinkel für Zusatzschloss (optional) lose beige packt (nicht in Kombination mit 6-fach-Verriegelung einsetzbar)
- Werte der einzelnen Schutzkategorien gelten nur in Verbindung mit geprüfem Kunex-Türblatt (Elementausführung)

Zargentyp Verkleidungsbreiten / Kantenform	FZ2-E / FZ2-D* 75 mm / eckig	FZ6-R / FZ14-R** 75 mm / gerundet	FZ7-P 75 mm / profiliert	FZ22-E 50 mm / eckig	FZ24-R / FZ26-R 50 mm / gerundet
					
	Furnier / *Lack (Futter rund)	Furnier oder Lack **Lack	Lack	Furnier	Lack
Breite (mm)	600 - 1000 (max. 1200)	600 - 1000 (max. 1200)	600 - 1000 (max. 1200)	600 - 1000 (max. 1200)	600 - 1000 (max. 1200)
Höhe (mm)	2000 (max. 2660)	2000 (max. 2480 / Furnier) (max. 2680 / Lack)	2000 (max. 2680)	2000 (max. 2510)	2000 (max. 2510)
Feuerschutz	EI30				
Rauchschutz	S ₂₀₀				
Einbruchhemmung	WK2 / WK3 (optional)				
Klimakategorie (KK)	b / c				
Schalldämmung R _w (Toleranz -3 dB)	38 dB (R _w) / 42 dB (R _w) / 47 dB (R _w)				
Wärmedämmung	1,69 W/m²K				



Feuerschutztüren 1-flügelig Maßangaben Höhe/Breite	Höhe (mm)		Breite (mm)												
	Norm	Sonder	Norm	Sonder	Norm	Sonder	Norm	Sonder	Norm	Sonder	Norm	Sonder	Norm	Sonder	
Durchgangslichte (DGL)	2000	=Berechnungsbasis	600	650	700	750	800	850	900	=Berechnungsbasis					
Türblattaußenmaß (TBA)	2034	DGL + 34	680	730	780	830	880	930	980	DGL + 80					
Rohbaulichte* (RBL)	2050	DGL + 50	710	760	810	860	910	960	1010	DGL + 110					
Verkleidungsaußenmaß (VAM) / Falzverkleidung 75 mm**	2103	DGL + 103	807	857	907	957	1007	1057	1107	DGL + 207					
Verkleidungsaußenmaß (VAM) / Falzverkleidung 50 mm**	2078	DGL + 78	757	807	857	907	957	1007	1057	DGL + 157					

*Im Bereich der Bandaufnahme und der Zusatzschloss-Verstärkung ist die Rohbaulichte punktuell um 12 mm zu vergrößern
 **Verkleidungsaußenmaß (VAM) Zierverkleidung = VAM Falzverkleidung -4 mm (Breite), -2 mm (Höhe)

Schallschutztüren 1-flügelig Maßangaben Mauerstärkenbereich																	
Bestellmaß (Norm)	90	110	130	150	170	190	210	225	240	260	275	295	315	335	355	375	395
Verstellbereich min.	80	100	120	140	160	180	200	215	230	250	265	285	305	325	345	365	385
Verstellbereich max.	100	120	140	160	180	200	220	235	250	270	285	305	325	345	365	385	405

Sonder-Bestellmaß ab Mauerstärke 410 - 610
 Sonder-Bestellmaß ab Mauerstärke 630 - 730 = auf Anfrage

KUNEX[®]plus⁺ Schutzzargen Renovierungssystem

Technische Information

Abmessungen entsprechend ÖNORM

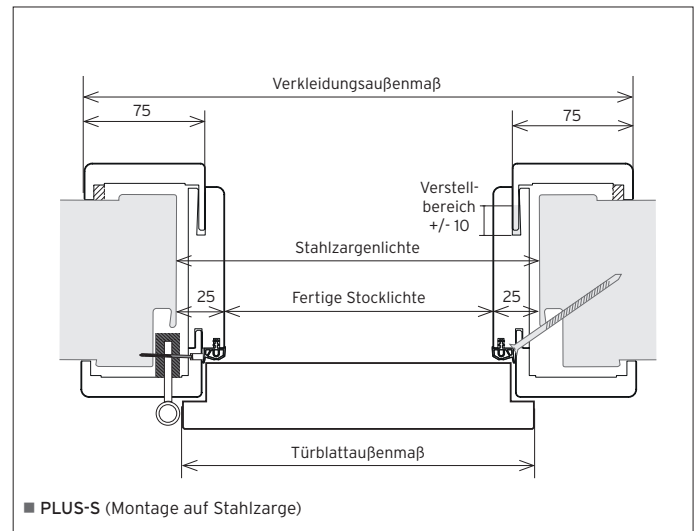
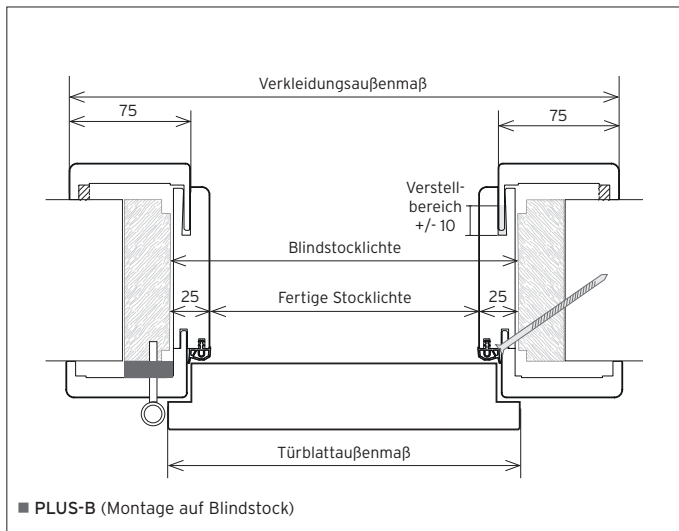
Ausstattung

- Oberflächenausführung je nach Zargentyp roh, furniert, farblackiert oder CPL-Laminat belegt mit fix verkleimter Falzverkleidung, Zierverkleidung lose, Dichtungsprofil eingezogen, Eckverbinder, kartonverpackt, Zierverkleidung +/- 10 mm verstellbar, vorgerichtet für 2 Bänder 2.52 (3.52) 3-teilig, verstärktes Schließblech
- Nur in Verbindung mit Einfachfalz-Zarge möglich
- Werte der einzelnen Schutzkategorien gelten nur in Verbindung mit geprüfem Kunex-Türblatt (Elementausführung)

Einschränkungen

- keine Montage auf Mauerwerk
- Modell TYP 4 nur 1-flügelig, bis zu einer max. DGL-Größe von 950 x 2110 mm

Zargentyp Verkleidungsbreiten / Kantenform	FZ2-E / FZ2-D* 75 mm / eckig	FZ6-R / FZ6-D* FZ14-R** 75 mm / gerundet	FZ7-P 75 mm / profiliert
	Furnier / *Lack (Futter rund)	Furnier oder Lack *CPL / **Lack	Lack
Breite (mm)	600 - 1000 (max. 1200)	600 - 1000 (max. 1200)	600 - 1000 (max. 1200)
Höhe (mm)	2010 (max. 2660)	2010 (max. 2480/Furnier) (max. 2680/Lack) (max. 2480/CPL)	2010 (max. 2680)
Feuerschutz	EI30		
Rauchschutz	S ₂₀₀		
Einbruchhemmung	WK2		
Klimakategorie (KK)	b / c		
Schalldämmung R _w (Toleranz -3 dB)	38 dB (R _w) / 40 dB (R _w) / 42 dB (R _w)		
Wärmedämmung	1,69 W/m ² K		



Funktionstüren 1-flügelig Maßangaben Breite/Höhe	Höhe (mm)		Breite (mm)								
	Norm	Sonder	Norm	650	700	750	800	850	900	950	Sonder
Fertige Stocklichte (FSTL)	2010	=Berechnungsbasis	600	650	700	750	800	850	900	950	=Berechnungsbasis
Türblattaußenmaß (TBA)	2030	FSTL + 20	650	700	750	800	850	900	950		FSTL + 50
Blindstocklichte (BSTL) / Renovierungssystem Kunex-Plus			650	700	750	800	850	900	950		
Stahlzargenlichte (SZL) / Renovierungssystem Kunex-Plus			650	700	750	800	850	900	950		
Verkleidungsaußenmaß (VAM) / Falzverkleidung 75 mm*	2099	FSTL + 89	775	825	875	925	975	1025	1075		FSTL + 175

*Verkleidungsaußenmaß (VAM) Zierverkleidung = VAM Falzverkleidung -4 mm (Breite), -2 mm (Höhe)

Schallschutztüren 1-flügelig Maßangaben Mauerstärkenbereich																	
Bestellmaß (Norm)	90	110	130	150	170	190	210	225	240	260	275	295	315	335	355	375	395
Verstellbereich min.	80	100	120	140	160	180	200	215	230	250	265	285	305	325	345	365	385
Verstellbereich max.	100	120	140	160	180	200	220	235	250	270	285	305	325	345	365	385	405

Sonder-Bestellmaß ab Mauerstärke 410 - 610

Sonder-Bestellmaß ab Mauerstärke 630 - 730 = auf Anfrage

D.1/ Technik
Innentüren, Zargen

D.2/ Technik
Besondere Türen

D.3/ Technik
Ganz- & Teilglastüren

D.4/ Technik
Funktionstüren, Zargen

D.5/ Maßaufnahme
Bestellung

D.6-4/ Allgemeine
Informationen

D/ Technik, Maße & Information

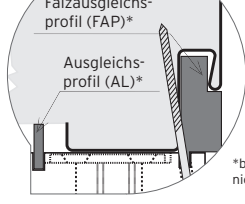
Blendrahmen

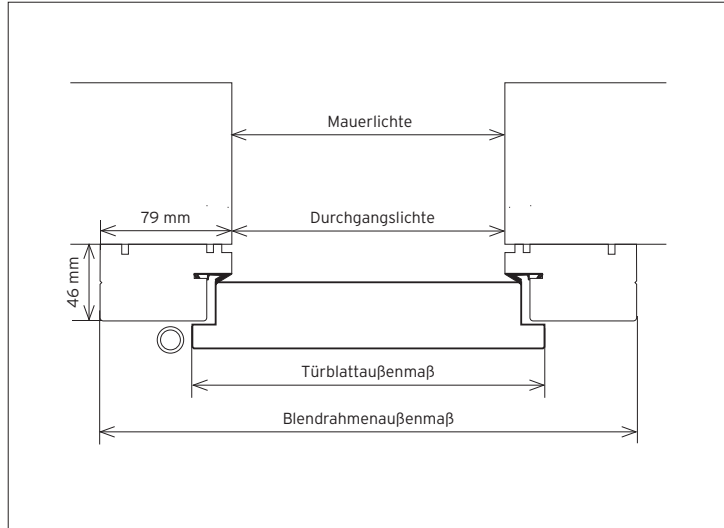
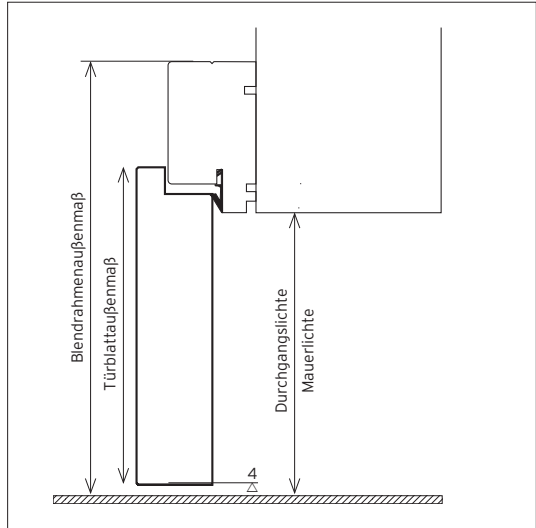
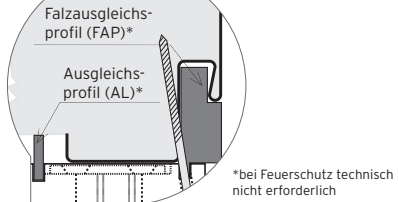
Technische Information

Abmessungen

Ausstattung

- Oberflächenausführung roh, furniert oder farblackiert, Dichtungsprofil lose beige packt, Blendrahmen zusammengebaut, kartonverpackt, 2 Einbohrbänder mit Bandmitteleile M10x1 lose, Schließblech silberfärbig montiert, Dimension 79 x 46 mm
- Werte der einzelnen Schutzkategorien gelten nur in Verbindung mit geprüfem Kunex-Türblatt (Elementausführung)

Blendrahmen Ausführungsvarianten	Montage Mauerwerk	Montage Blindstock	Montage Stahlzarge	
Breite (mm)	600 - 1000	600 - 1000	600 - 1000	Sonderhöhen auf Anfrage
Höhe (mm)	2010 (max. 2300/EI0) (max. 2110/EI30)	2010 (max. 2300/EI0) (max. 2110/EI30)	2010 (max. 2300/EI0) (max. 2110/EI30)	
Feuerschutz	--	--	--	
Rauchschutz	--	--	--	
Einbruchhemmung	--	--	--	
Klimakategorie (KK)	--	--	--	
Schalldämmung R_W (Toleranz -3 dB)	--	--	--	
Wärmedämmung	--	--	--	



Funktionstüren 1-flügelig Maßangaben Höhe/Breite	Höhe (mm)		Breite (mm)							
	Norm	Sonder	Norm	650	700	750	800	850	900	Sonder
Fertige Stocklichte (FSTL)	2010	=Berechnungsbasis	600	650	700	750	800	850	900	=Berechnungsbasis
Türblattaußenmaß (TBA)	2030	FSTL + 20	650	700	750	800	850	900	950	FSTL + 50
Mauerlichte (ML) / Durchgangslichte (DGL)	2010		600	650	700	750	800	850	900	
Blindstocklichte (BSTL)										
Stahlzargenlichte (SZL)										
Blendrahmenaußenmaß (BAM)	2089	FSTL + 79	758	808	858	908	958	1008	1058	FSTL + 158

Massiv-Rahmenstock EI30

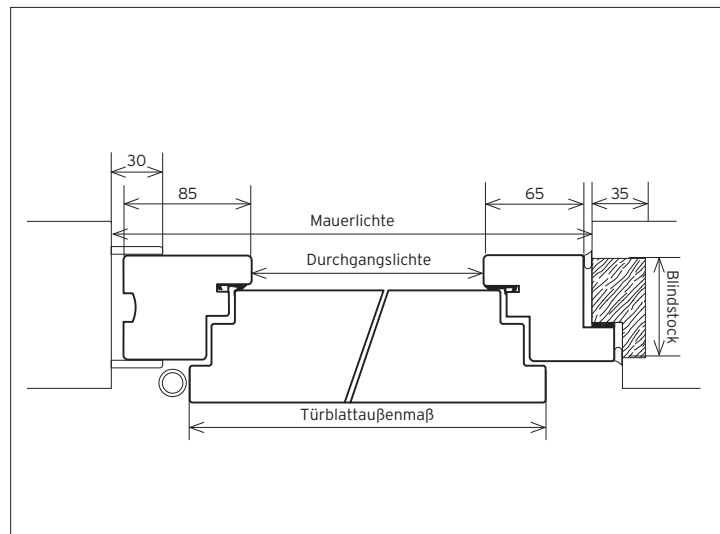
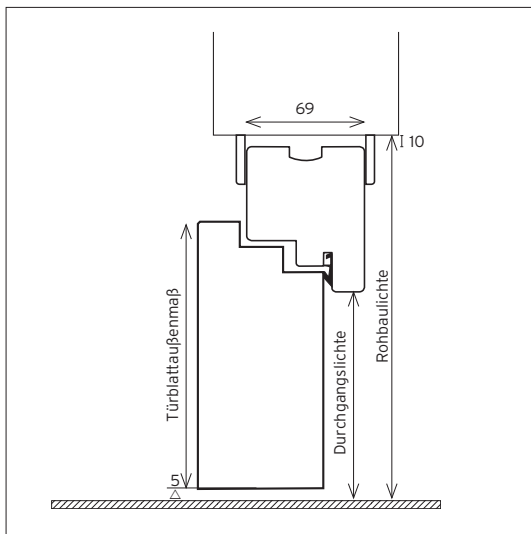
Technische Information

Abmessungen

Ausstattung

- Oberflächenausführung roh, naturlackiert, oder farblackiert, Dichtungsprofil eingezogen, inklusive Abdeckleiste einseitig, zusammengebaut, kartonverpackt, vorgefertigt für 2 Spezialbänder EI30 3-teilig, Schließblech silberfärbig montiert, Dimension 85 x 69 mm
- Werte der einzelnen Schutzkategorien gelten nur in Verbindung mit geprüfem Kunex-Türblatt (Elementausführung)

Massiv-Rahmenstock Ausführungsvarianten	Montage Mauerwerk		Montage Blindstock	
	Einfachfalz	Doppelfalz	Einfachfalz	Doppelfalz
Breite (mm)	800 - 900	800 - 900	800 - 900	800 - 900
Höhe (mm)	2010	2000	2010	2000
Feuerschutz	EI30			
Rauchschutz	S ₂₀₀			
Einbruchhemmung	WK2 / WK3 (optional)			
Klimakategorie (KK)	b / c			
Schalldämmung R _w (Toleranz -3 dB)	38 dB (R _w) / 40 dB (R _w) / 42 dB (R _w) / 47 dB (R _w)			
Wärmedämmung	--			



Feuerschutztüren 1-flügelig Maßangaben Höhe/Breite	Höhe (mm)				Breite (mm)			
	Norm	Sonder	Norm	Sonder	Norm	Sonder	Norm	Sonder
EINFACHFALZ								
Durchgangslichte (DGL)	2010	=Berechnungsbasis	--	--	800	850	900	=Berechnungsbasis
Türblattaußenmaß (TBA)	2020	DGL + 20	--	--	850	900	950	DGL + 50
Mauerlichte (ML)	2095	DGL + 95	--	--	990	1040	1090	DGL + 190
Blindstocklichte (BSTL)								
Rahmenstockaußenmaß (RAM)	2085	DGL + 85	--	--	970	1020	1070	DGL + 170

Feuerschutztüren 1-flügelig Maßangaben Höhe/Breite	Höhe (mm)				Breite (mm)			
	Norm	Sonder	Norm	Sonder	Norm	Sonder	Norm	Sonder
DOPPELFALZ								
Durchgangslichte (DGL)	2000	=Berechnungsbasis	--	--	800	850	900	=Berechnungsbasis
Türblattaußenmaß (TBA)	2035	DGL + 35	--	--	880	930	980	DGL + 80
Mauerlichte (ML)	2095	DGL + 95	--	--	990	1040	1090	DGL + 190
Blindstocklichte (BSTL)								
Rahmenstockaußenmaß (RAM)	2085	DGL + 85	--	--	970	1020	1070	DGL + 170

D.1/ Technik Innentüren, Zargen
 D.2/ Technik Besondere Türen
 D.3/ Technik Ganz- & Teilglastüren
 D.4/ Technik Funktionstüren, Zargen
 D.5/ Maßaufnahme Bestellung
 D.6-4/ Allgemeine Informationen
 D/ Technik, Maße & Information