



MONTAGEANLEITUNG

STAHL-BLOCKZARGE auf Mauerwerk (Ständerwand)

für die Aufnahme von Türblätter mit den Anforderungen:

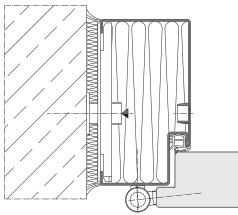
- Feuerschutz EI₂30
- Einbruchhemmung WK2 (RC2) / WK3 (RC3) gemäß ÖNORM B5338:2011
- Rauchschutz Sm
- Schallschutz

12/2016

HINWEIS:

- Die Einbruchhemmung ist nur im geschlossenen, verriegelten und versperrten Zustand von der Schließfläche aus, sowie nur bei exakter Montage gewährleistet.
- Der Feuerwiderstand ist nur bei geschlossener Türe gegeben

ÜBERSICHT ZARGENTYPEN:

Stahl-Blockzarge SBM			
			
Falzausführung	<ul style="list-style-type: none"> • Einfachfalz • -- • stumpf (VX-Bandaufnahme erforderlich!) 		
Spiegelausführung	<ul style="list-style-type: none"> • -- • -- 		
Montageart	<ul style="list-style-type: none"> • Mauerwerk / Ständerwand 		

BENÖTIGTES MONTAGEMATERIAL:

Verwendung	Bezeichnung	Menge/ Abmessung	Stück	Stück/ Element
Verschraubung Stahlblockzarge <ul style="list-style-type: none"> ▪ Brandschutz EI₂30 ▪ Einbruchhemmung WK2 (RC2) / WK3 (RC3) 	Rahmenankerschrauben mit Ausgleichshülsen	7,5 x 100	6 (10**)	6 (10**)
Optional nach Vorgabe des Zargenherstellers	Dübelmontage (Rohrdübel aus Kunststoff oder Metall, mind. 10 mm Durchmesser)	mind. 7,5 x 150 (*nach Einschraubtiefe und verwendeter Dübeltype)	6 (10**)	6 (10**)
Hinterklotzungsmaterial	Holzwerkstoffe > 450 kg/m ³	Je nach Wandbeschaffenheit		
Zusatzmaterial: Rauchschutz SM	Sanitärsilikon			
Zusatzmaterial: Brandschutz, Schallschutz	Steinwolle Gipskartonplatten			

*Einschraubtiefe im Mauerwerk mind. 100mm

**Durchgangslichte <2100 = 6 Verschraubungen; Durchgangslichte >2100 = 10 Verschraubungen

BENÖTIGTES WERKZEUG:

- Wasserwaage, Länge 1800 mm
- Steinbohrer 6,5mm / oder je nach Dübel
- Schlagbohrmaschine und Akkuschauber bzw. geeignete Mittel um die Verschraubungen durchzuführen
- Winkelschleifer oder Stichsäge mit Metallsägeblatt (um Sockelanschlüsse oder Kürzungen vorzunehmen)
Achtung bei fertiger Oberfläche wegen Verbrennungsgefahr!

1 // KONTROLLE DER UMGEBENDEN WAND VOR DER MONTAGE

Die aufnehmende Wand muss in ihrer Beschaffenheit für die Aufnahme einer Stahlarge geeignet sein, loses Material ist zu entfernen.

Für die Anforderung an die Einbruchhemmung RC2 / RC3 muss die umgebende Wand ausreichend standfest sein bzw. den Anforderungen an sonstige Eigenschaften wie Rauchschutz und Brandschutz genügen.

Widerstandsklasse des Bauteils nach EN 1627:2011	UMGEBENDE WÄNDE				
	aus Mauerwerk nach DIN 1053-1		aus Stahlbeton nach DIN 1045		
	Nennstärke mm min.	Druckfestigkeitsklasse der Steine	Mörtelgruppe min.	Nennstärke mm min.	Festigkeitsklasse min.
RC 2	≥ 115	≥ 12	II	≥ 100	B 15
RC 3	≥ 115	≥ 12	II	≥ 120	B 15

Tabelle 1.: Zuordnung der Widerstandsklassen der einbruchhemmenden Türen zu Wänden

2 // MONTAGE DER STAHLBLOCKZARGE

2.1 // ZARGENMONTAGE

Die Stahlblockzarge in der Maueröffnung lot- und waagrecht, verwindungsfrei und gerade ausrichten (Toleranzen gem. ÖNORM B5335; Verwindung und Abweichung vom Lot max. 2mm, Winkelabweichung des Querteils max. 1mm auf 500mm Schenkellänge, Kantengeradheit 1/1000 der Bezugslänge, Mindestbezugslänge 500mm,...)

Die Stahlblockzarge in Höhe der Befestigungspunkte zum Mauerwerk druckfest hinterfüllen (Holzwerkstoffe > 450kg/m³ oder Hybritmörtel).

Die Distanzschrauben (bei Profil 56) so einstellen das keine Luft zur druckfesten Hinterfüllung bzw. zum Mauerwerk besteht.

Die Stahlblockzarge im Schloss- und Bandbereich ausspreizen.

ⓘ HINWEIS:

BEI FEUERSCHUTZ

Die Zargenhohlräume sind mit Steinwolle >40kg/m³ oder mit Gipskartonplatten auszustopfen bzw. auszulegen

ⓘ HINWEIS:

BEI SCHALLSCHUTZ

Die Zargenhohlräume sind mit Gipskartonplatten auszulegen. Grundsätzlich gilt hier, je genauer ausgelegt wird, umso besser ist der zu erzielende Schalldämmwert.

2.2 // DRUCKFESTE HINTERFÜTTERUNG

Die Luft zwischen Maueranschluss und Stahlblockzarge im Bereich der Befestigungsglaschen vollflächig druckfest hinterfüllt sein (Holzwerkstoffe > 450kg/m³ oder Hybritmörtel / Injektionsmörtel).

Die Luft zwischen Wand und Stahlblockzarge darf 10mm je Seite nicht überschreiten (Bild 1, 2).

Die Zarge ist mit den entsprechenden Verschraubungsöffnungen (Durchmesser 15 mm) in der Laibung versehen (Anzahl je nach Durchgangslichte; (Bild 3, 4).

Die Befestigungspunkte in den Befestigungsglaschen haben einen Durchmesser von ca. 10 mm.

Die Verschraubung mit der umgebenden Wand erfolgt entweder in Form von Dübelmontage (Durchmesser 10 mm, mind. 100 mm Einbohrlänge im Mauerwerk und passenden Schrauben mit mind. 8 mm Durchmesser) oder

mit dübellosen Rahmenankerschrauben 7,5x150 mind. 100 mm in das Mauerwerk verschraubt (Bild 1, 2).

ⓘ ACHTUNG:

Beim Einsatz von Rahmenankerschrauben ist in die Distanzschraube eine Ausgleichshülse mit Rand einzusetzen, die ein seitliches Verrutschen der Zarge und ein Durchrutschen des Schraubenkopfes verhindert.

ⓘ WICHTIG:

- Alle Befestigungsverschraubungen müssen festen Halt bieten!
- Alle laibungsseitig in der Sanierungszarge eingesetzten, frei zugänglichen Schrauben, müssen mit geeigneten Mitteln vor dem Herausdrehen gesichert werden (mit Hybritmörtel, Schraubenkopf ausspritzen, aufbohren, Kugel einschlagen...)

2.3 // ABSCHLIESSENDE ARBEITEN

Dichtung in die Stahlblockzarge einziehen.

Schraubenköpfe gegen Herausdrehen sichern und Abdeckkappen auf die Bohrungen stecken

Fugen ggf. mit Silikon oder Acryl verfugen oder mit Abdeckleisten verkleiden.

ⓘ HINWEIS:

BEI RAUCHSCHUTZ SM

Die Fugen zwischen Stahlblockzarge und umgebender Wand müssen mit Silikon umlaufend und beidseitig versiegelt werden, um die Anforderung an Rauchschutz zu gewährleisten!

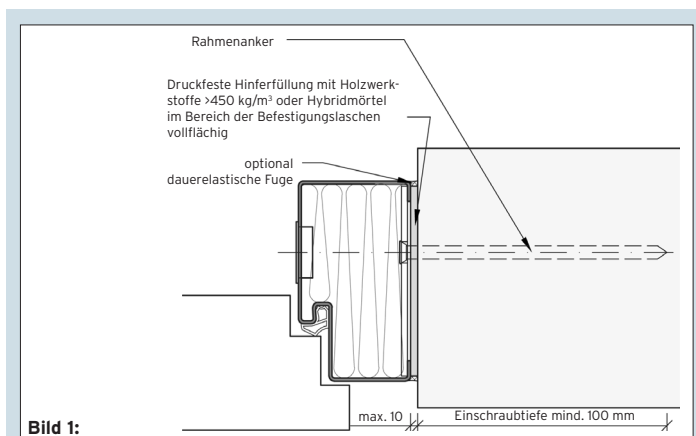


Bild 1:

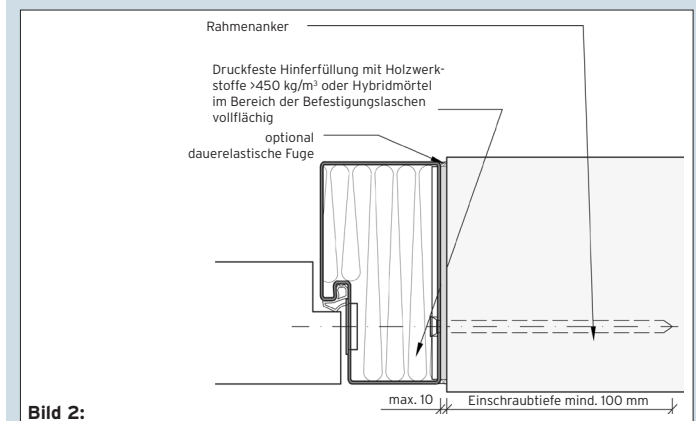


Bild 2:

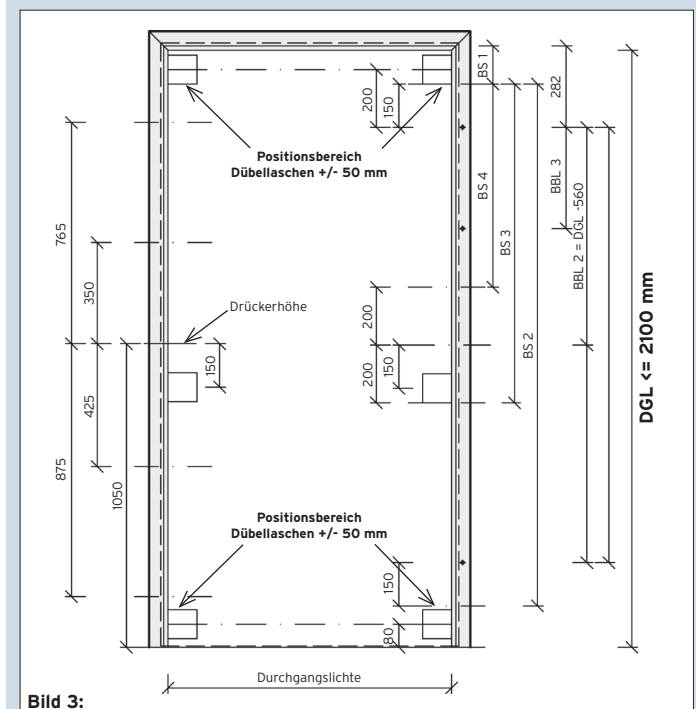


Bild 3:



MONTAGEANLEITUNG

12/2016

STAHL-BLOCKZARGE auf Mauerwerk (Ständerwand)