

- ZARGEN MIT KÄMPFER UND QUERTEIL
- ZARGEN MIT KÄMPFER (OHNE QUERTEIL)
- DURCHREICHE VERGLAST (Seite 2)

□ // ALLGEMEIN

1. Ein 3- bzw. 4-seitig umlaufender Hartfaserstreifen dient als Anschlag- bzw. Distanzleiste für die Glasleiste X177, die flächenbündig mit den Zargenverkleidungen bzw. dem Kämpfer montiert wird.

2. Die Glasleisten können geleimt, gestiftet (kleine Nägel ohne Kopf) oder geschraubt werden.

3. Einsatz eines Vorlegebandes mit der Stärke von 4 - 5 mm erforderlich (bau-seits).

□ // HINWEISE & INFORMATIONEN

① REINIGUNG DER GLÄSER:

- Für die Reinigung des Glases kann jedes handelsübliche Glasreinigungsmittel, welches nicht kratzt oder scheuert, verwendet werden.
- Reinigungsmittel dürfen nicht mit der Lack- bzw. Holzoberfläche des Türblattes oder der Zarge in Berührung gebracht werden, da eine Verträglichkeit nicht gewährleistet werden kann.

① KLEBEBÄNDER:

Seitens der Hersteller kann keine Gewähr für Folgeschäden, verursacht durch Aufbringen von Klebebändern auf die veredelte Oberfläche, übernommen werden.

① EINBAU DURCH FACHPERSONAL /GEWÄHRLEISTUNG:

Die gelieferten Produkte sind ausschließlich durch Fachpersonal einzubauen und in Betrieb zu nehmen. Da der Einbau der Verglasung außerhalb unseres Einflussbereiches liegt, schließen wir jegliche Gewährleistung dafür aus.

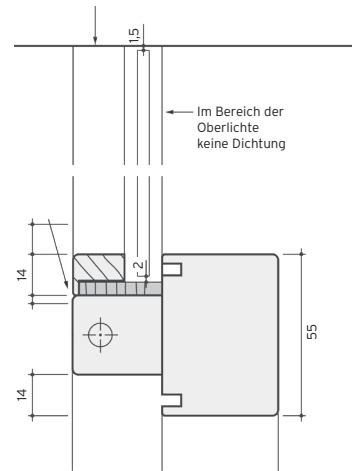
Diese Montageanleitung hat nur empfehlenden Charakter, da es mehrere Möglichkeiten für den Einbau eines Blindstockes gibt.

Aus Empfehlungen können keine Rechtsansprüche abgeleitet werden.

□ // ZARGE MIT KÄMPFER (OHNE QUERTEIL)

Glasgröße (FSTL = fertige Stocklichte)
Glasbreite: FSTL + 15 mm
Glashöhe: FSTL - Durchgangslichte 2 - 49 mm

oben 1,5 mm Luft zwischen Glaskante und Unterkante Decke; Glasrahmen 3-seitig oben stumpf; an der Decke anstehend bzw. eben mit Futter



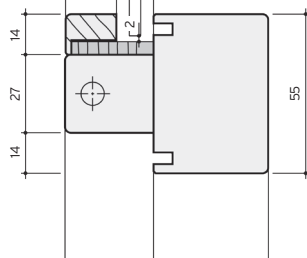
□ // ZARGE MIT QUERTEIL UND KÄMPFER GLASLEISTE X177

Glasgröße (FSTL = fertige Stocklichte)
Glasbreite: FSTL + 15 mm
Glashöhe: FSTL - Durchgangslichte 2 - 40 mm

Die Glasleisten stehen ca. 0,2 mm gegenüber der Verkleidung zurück

Hartfaser-Streifen als Anschlag- bzw. Distanzleisten

Im Bereich der Oberlichte keine Dichtung

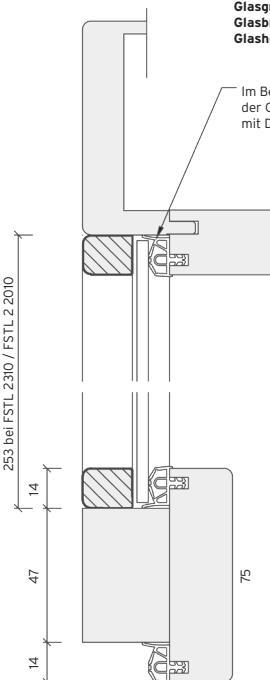


□ // ZARGE MIT QUERTEIL UND KÄMPFER GLASLEISTE X187 (CPL)

Glasgröße (FSTL = fertige Stocklichte)
Glasbreite: FSTL + 24 mm
Glashöhe: FSTL - Durchgangslichte 2 - 54 mm

Im Bereich der Oberlichte mit Dichtung

253 bei FSTL 2310 / FSTL 2200



□ // DURCHREICHE

