

12/2016

❶ WICHTIGER HINWEIS

VOR DER TÜRLATT-MONTAGE IST BEI DEN BESCHLAGSGARNITUREN FÜR GANZGLAS-TÜREN FOLGENDES ZU BEACHTEN:

SCHLOSSFALLE

Ausführung 1-flügelig

- Bei Beschlags-Set 01, 02, 04, 06, 07 sowie ÜH-Set ist die montierte Falle gegen die lose beige packte abgesetzte Falle zu tauschen.
- Bei Beschlags-Set 05 ist bereits die passende Falle verbaut (kein Tausch erforderlich).

Ausführung 2-flügelig

- Bei 2-flügeliger Ausführung kein Fallentausch erforderlich

BÄNDER

- Bei Beschlags-Set 01, 02, 04, 06, 07 sind in der Beschlagsschachtel 2 Original-Bandmittelteile beige packt. Diese sind durch die **zusätzlich mitgelieferten 2 Stück Bandmittelteile, mit 2 mm aussermittigt aufgesetzten Bandzapfen**, zu ersetzen. Dieser Bandmittelteil muss bei der Montage **verwendet** werden. (Bild 1)
- Bei Beschlags-Set 05 sind bereits 2 Stück Bandmittelteile mit 2 mm aussermittigt aufgesetzter Bandzapfen verpackt.

□ // MONTAGE GANZGLAS-TÜREN

1. Die Montage der Ganzglastür sollte grundsätzlich von zwei Personen durchgeführt werden.

Türblatt nie ohne Unterlage auf harten Untergrund stellen.

Beim Handling nie irgendwo anstoßen. Absplinterungen (Ausmuschelungen) an der Kante können zeitverzögert zu Glasbruch führen!

2. Vor der Montage sind die notwendigen Werkzeuge, Beschläge und Distanzplättchen bereit zulegen.

3. Bei der Montage sollten, aufgrund des Türgewichtes und der Rutschgefahr beim Tragen, immer Handschuhe getragen werden.

4. Türblatt in der bereits montierten Zarge auf Unterlagsplättchen stellen und die Falzluft seitlich aufteilen.

An der Türblattunterkante wird nun mit Distanzplättchen unterlegt bis die obere Luft der seitlichen Luft entspricht.

5. Nun das Türblatt im Bereich der Band- und Schlossbohrung mit einem fettlösenden Haushaltsmittel entfetten! Das gleiche gilt für die im Band bzw. Schloss liegenden Klemmflächen.

6. Vor der Beschlagsmontage müssen die gereinigten Flächen absolut trocken sein!

7. Jetzt können die Türbänder (gemäß beige packter Montageanleitung) und das Schloss montiert werden.

Die Bänder sollten so montiert werden, dass sie am Türblatt leicht (~1mm) nach oben zeigen.

8. Die Schrauben sind mit einem Drehmomentschlüssel, eingestellt auf 12Nm, festzuziehen.

9. Nach ca. 30 Min. sind die Schrauben nochmals auf festen Sitz zu kontrollieren und gegebenenfalls nachzuziehen.

❶ REINIGUNG DER GLÄSER

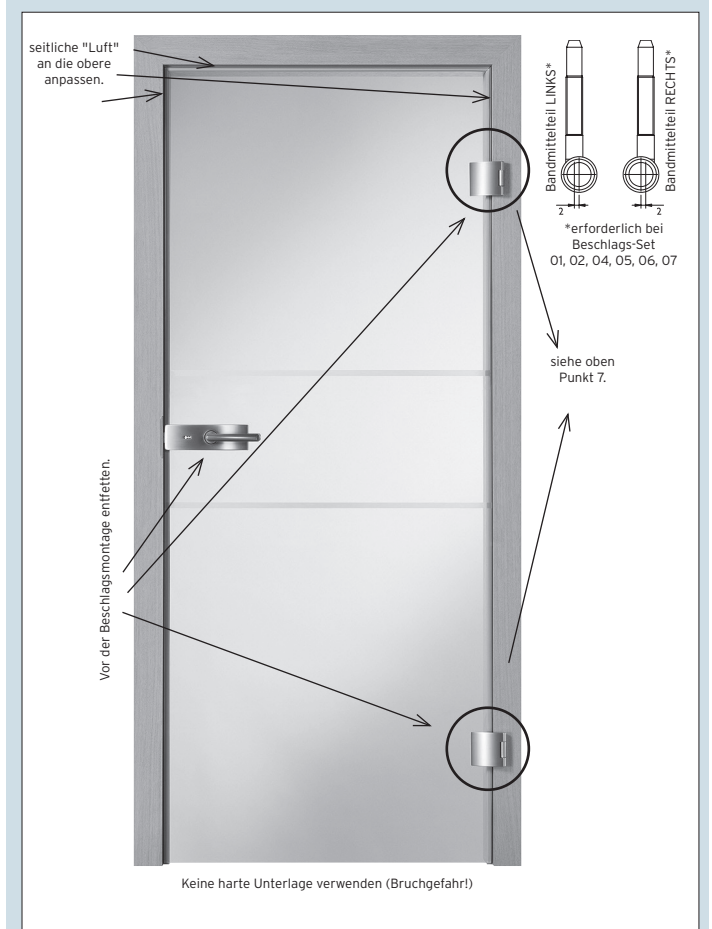
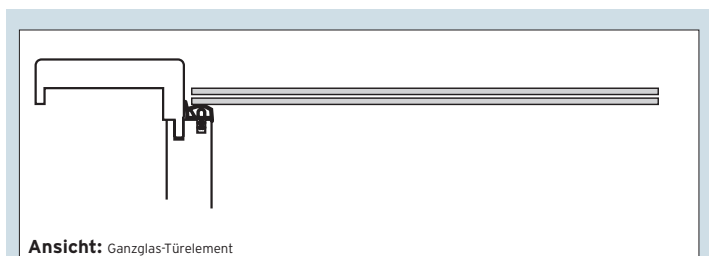
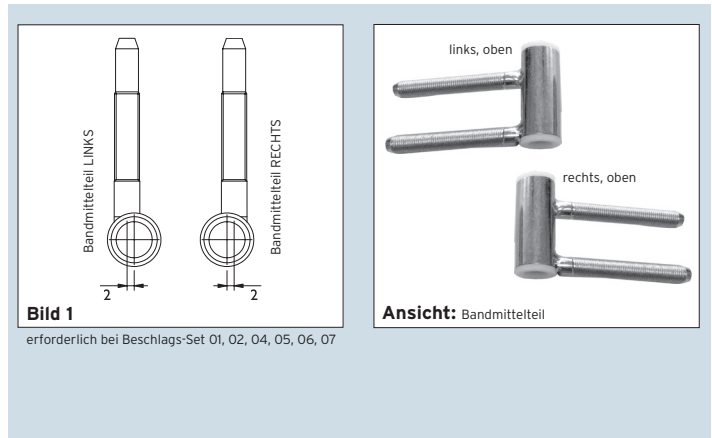
- Für die Reinigung des Glases kann jedes marktübliche Glasreinigungsmittel, welches nicht kratzt oder scheuert, verwendet werden.
- Die Reinigungsmittel dürfen nicht mit der Lack- bzw. Holzoberfläche des Türblattes oder der Zarge in Verbindung gebracht werden, da eine Verträglichkeit nicht gewährleistet werden kann.

❶ ACHTUNG

Die Montagehinweise des Zargenherstellers sind zu beachten und einzuhalten um Folgeschäden zu vermeiden.

❶ EINBAU DURCH FACHPERSONAL / GEWÄHRLEISTUNG

- Die gelieferten Produkte sind ausschließlich durch Fachpersonal einzubauen und in Betrieb zu nehmen.
- Da der Einbau der Ganzglastür außerhalb unseres Einflusses liegt, schließen wir jegliche Gewährleistung dafür aus.
- Diese Montageanleitung hat nur empfehlenden Charakter, da es mehrere Möglichkeiten für den Einbau einer Ganzglastür gibt. Aus Empfehlungen können keine Rechtsansprüche abgeleitet werden.



MONTAGEANLEITUNG

12/2016

GANZGLAS-TÜREN