



MONTAGEANLEITUNG

MASSIV-RAHMENSTOCK

OPTIONAL MIT BLINDSTOCK AUF MAUERWERK/MASSIVWAND (ALTERNATIV MIT SEITENTEIL(EN) UND/ODER OBERLICHTE) für die Aufnahme von Türblätter mit den Anforderungen:

- Feuerschutz EI₂30
- Einbruchhemmung WK2 (RC2) / WK3 (RC3)
- Rauchschutz Sm
- Schallschutz

12/2016

HINWEIS:

- Die Einbruchhemmung ist nur im geschlossenen, verriegelten und versperrten Zustand von der Schließfläche aus, sowie nur bei exakter Montage gewährleistet.
- Der Feuerwiderstand ist nur bei geschlossener Türe gegeben

BENÖTIGTES MONTAGEMATERIAL / RAHMENSTOCK:

Verwendung	Bezeichnung	Menge/Abmessung	Stück	Stück/Element
Vorverschraubung Blindstock ▪ Brandschutz EI ₂ 30 ▪ Einbruchhemmung WK2 (RC2) / WK3 (RC3)	Rahmenankerschrauben	7,5 x 150 (*nach Einschraubtiefe)	8	8
Hauptverschraubung Rahmenstock ▪ Brandschutz EI ₂ 30 ▪ Einbruchhemmung WK2 (RC2)	Rahmenankerschraube	7,5 x 180 (*nach Einschraubtiefe)	8	10
Hauptverschraubung Rahmenstock ▪ Brandschutz EI ₂ 30 ▪ Einbruchhemmung WK3 (RC3)	Rahmenankerschraube	7,5 x 180(*nach Einschraubtiefe)	10	10
Montageschaum	2-K Montageschaum			
Hinterklotzungsmaterial	Holzwerkstoffe>450kg/m ³	Je nach Wandbeschaffenheit		
Dichtmasse Rahmenstockinnenseite (zwingend notwendig bei Anforderung Rauchschutz)	Sanitärsilikon oder Acryldichtstoffe	Je nach Wandbeschaffenheit		

BENÖTIGTES MONTAGEMATERIAL / VERGLASUNG:

Verwendung	Bezeichnung	Menge/Abmessung	Stück	Stück/Element
Brandschutzquellstreifen auf Glaskante ▪ bei Anforderung Brandschutz EI ₂ 30	Brandschutzlaminat selbstklebend	10 x 2 mm	Je nach Elementgröße	Je nach Elementgröße
Glasleistenverklebung Montageklebstoff auf PU Basis ▪ bei Anforderung Einbruchhemmung RC2/RC3	ICEMA R145/88	Je nach Elementgröße		
Glasverklebung ▪ bei Anforderung Einbruchhemmung RC2/RC3	Innotec ADHESEAL Black	Je nach Elementgröße		
Glasverklotzungsmaterial	Kunststoff oder Holzwerkstoffe	Je nach Einbauluft und Elementausführung		
Dichtmasse Übergang Verglasung zu Rahmenstock bzw. Glasleisten	Fenstersilikon	Je nach Elementausführung		
Vorlegeband		Je nach Elementausführung		
Koppelung	Holzschraube 5 x 90		Je nach Elementgröße	Je nach Elementgröße

*Einschraubtiefe im Mauerwerk mind. 100 mm

BENÖTIGTES WERKZEUG:

- Wasserwaage Länge mind. 1800 mm
- HSS Bohrer 6 mm + 8 mm
- Steinbohrer 6,5 mm
- Schlagbohrmaschine und Akkuschauber
- Hobelmaschine/Stichsäge (um Anpassarbeiten durchführen zu können)

PROFITIPP:

Anstatt der druckfesten Hinterklotzung kann auch 2-K Hybridmörtel zur druckfesten Hinterfüllung der Befestigungspunkte verwendet werden.

- Den Braven 2K Injektionsmörtel
- FISCHER FIS (V 360)

1 // KONTROLLE DER UMGEBENDEN WAND VOR DER MONTAGE

- Die aufnehmende Wand muss der Statischen Beanspruchungen genügen und eine feste Montagemöglichkeit gewährleisten
- Die aufnehmende Wand muss in ihrer Beschaffenheit für die Einbruchhemmung RC2 / RC3 ausreichend standfest sein.

Widerstandsklasse des Bauteils nach EN 1627:2011	UMGEBENDE WÄNDE				
	aus Mauerwerk nach DIN 1053-1		aus Stahlbeton nach DIN 1045		
	Nennstärke mm min.	Druckfestigkeitsklasse der Steine	Mörtelgruppe min.	Nennstärke mm min.	Festigkeitsklasse min.
RC 2	≥ 115	≥ 12	II	≥ 100	B 15
RC 3	≥ 115	≥ 12	II	≥ 120	B 15

Tabelle 1.: Zuordnung der Widerstandsklassen der einbruchhemmenden Türen zu Wänden

2 // MONTAGE RAHMENSTOCK / BLINDSTOCK

2.1 // BLINDSTOCKMONTAGE

(wenn ohne Blindstock montiert werden soll direkt unter Punkt 2.2 beginnen)

Den Blindstock zusammengebaut in der Maueröffnung lot- und waagrecht, verwindungsfrei und gerade ausrichten (Toleranzen gem. ÖNORM B5335; Verwindung und Abweichung vom Lot max. 2 mm, Winkelabweichung des Querteils max. 1 mm auf 500 mm Schenkellänge, Kantengeradheit 1/1000 der Bezugslänge, Mindestbezugslänge 500 mm,...)

Den Blindstock auf Höhe der Verschraubungspunkte des Blockrahmens druck- und kipffest zwischen Wandlaibung und Stock mit Holz oder Holzwerkstoffen (Dichte >450kg/m³) z.B. Spanplatte oder Hartfaserstreifen hinterklotzen.

Den Blindstock im Schloss- und Bandbereich ausspreizen.

Die Luft zwischen Maueranschluss und Blindstock muss dreiseitig mit 2-Komponenten-Montageschaum oder Mineralwolle A1 mit einer Dichte >40kg/m³ verfüllt werden. Der Abstand zwischen Wand und Blindstock darf nicht größer als 10 mm sein.

Zur Vereinfachung der Montage ist der Blindstock mit 4 Schrauben je Seite mit der Wand zu fixieren (Rahmenankerschrauben 7,5 x 150 (nach Einschraubtiefe))

(Die Hauptverschraubung erfolgt mit samt dem Rahmenstock) (Bild 1 - 3)

① HINWEIS.

ZUSÄTZLICH BEI BRANDSCHUTZ EI₂30:

Die Hohlräume zwischen Mauerwerk und Blindstock sind mit Steinwolle >40kg/m³ auszustopfen oder mit Montageschaum auszufüllen

2.2 // RAHMENSTOCKMONTAGE

Den Rahmenstock zusammengebaut in der Maueröffnung (oder den Blindstock) lot- und waagrecht, verwindungsfrei und gerade ausrichten (Toleranzen gem. ÖNORM B5335; Verwindung und Abwei-

chung vom Lot max. 2 mm, Winkelabweichung des Querteils max 1 mm auf 500 mm Schenkellänge, Kantengeradheit 1/1000 der Bezugslänge, Mindestbezugslänge 500mm,...)

Den Rahmenstock in Höhe der Verriegelungspunkten druck- und kipffest zwischen Wandlaibung (bzw. Blindstock) und Rahmenstock mit Holz oder Holzwerkstoffen (Dichte >450kg/m³)

z.B. Spanplatte oder Hartfaserstreifen hinterklotzen.

Den Rahmenstock im Schloss- und Bandbereich ausspreizen.

2.3 // FUGEN AUSFÜLLEN

Die Luft zwischen Maueranschluss und Rahmenstock bzw. Blindstock muss dreiseitig mit 2-Komponenten-Montageschaum oder Mineralwolle A1 mit einer Dichte >40kg/m³ verfüllt werden. Die Luft darf 15 mm Luft zwischen Wand und Rahmenstock nicht überschreiten (zwischen Blindstock und Rahmenstock sind max. 10 mm zulässig.)

Einsatz der verschiedenen Dichtbänder gemäß (Bild 1)

① HINWEIS.

ZUSÄTZLICH BEI RAUCHSCHUTZ SM UND SCHALLSCHUTZ:

Die Fugen zwischen Rahmenstock und umgebender Wand müssen mit Silikon oder Acryl umlaufend und beidseitig versiegelt werden um die Anforderung an Rauchschutz und Schallschutz zu gewährleisten! Auch beim Einsatz einer innenliegenden Abdeckleiste!

2.4 // HAUPTVERSCHRAUBUNG

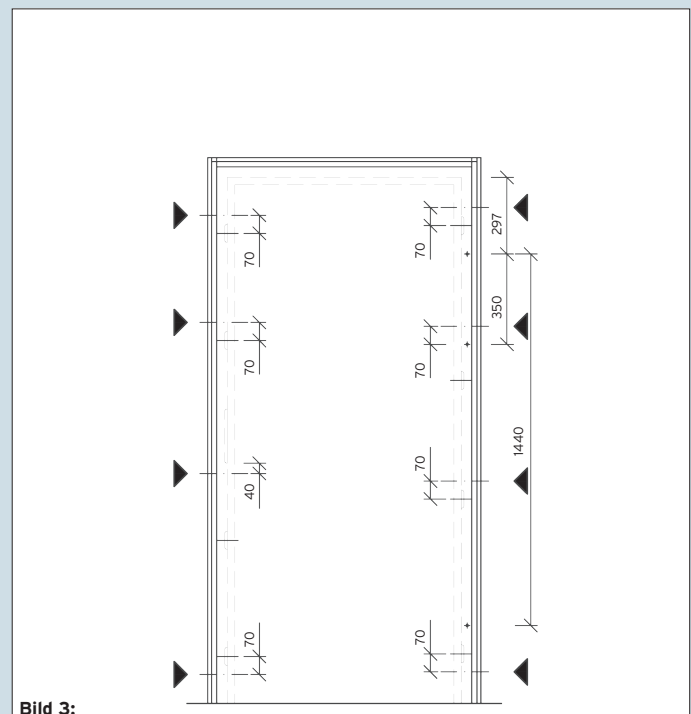
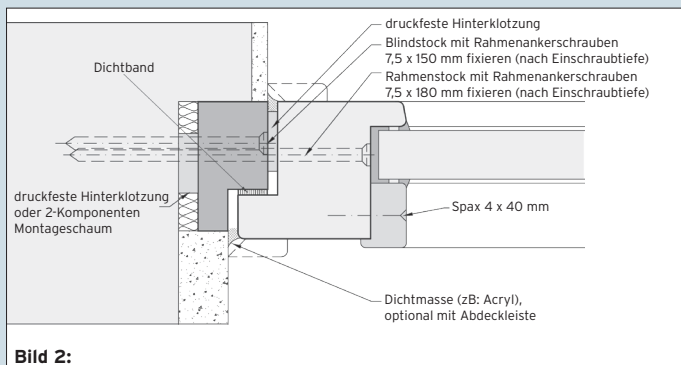
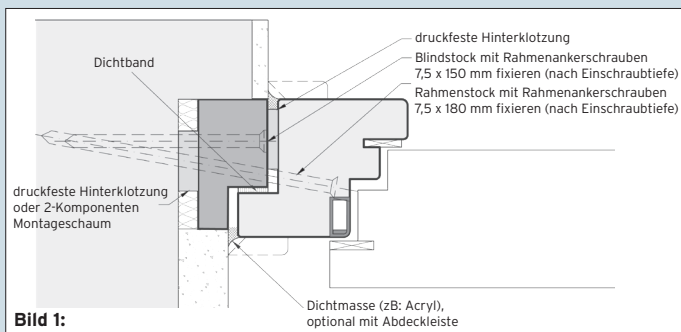
Anschließend ist die Dichtung zu entfernen. Die Mauerverankerung ist auf ganzer Einschraublänge in die Mauer oder Stahlbetonwand vorzubohren: Bohrdurchmesser 6 mm

Der Rahmenstock wird im Anschluss auf Höhe der Verriegelungs- bzw. Bandaufnahmepunkte mit dem Mauerwerk dübellos verschraubt. Die Verschraubungspunkte (Bild 6) können über oder unterhalb der angegebenen Punkte ausgeführt werden (Achtung bei Montage

auf Blindstock das die Verschraubungspunkte nicht kollidieren (Bild 1, 2)

(Rahmenankerschrauben 7,5 x 180 mm (nach Einschraubtiefe); Mindesteinschraubtiefe in Ziegel und Stahlbeton 100mm) (Bild 4, 5)

Die sichtbaren Befestigungsbohrungen können abschließend mit Abdeckkappen oder Silikon verschlossen werden.



① **WICHTIG:**

- Alle Befestigungsverschraubungen müssen festen Halt bieten!
- Falls ein Halt mit Rahmenanker-

schrauben nicht gegeben ist empfehlen wir den Einsatz von geeigneten Dübelmontagesystemen

Die Falzluftbegrenzungsschraube darf beim Schließen der Tür nicht am Zargenfalz anstehen, da sonst die Tür überdrückt und die Bänder langfristig geschädigt werden können.

begrenzungsschraube zum Zargenfalz 0,5 - 1,0mm (ein eingeklemmtes Papier muss bei geschlossener Tür ohne Dichtung unbeschädigt herausgezogen werden können)

Einzuhaltender Abstand der Falzluft-

2.5 // ABSCHLIESSENDE ARBEITEN

Dichtung wieder in den Stock einziehen.

Fugen ggf. mit Silikon verfugen oder mit Abdeckleisten verkleiden.

3 // TÜRBLATTMONTAGE

Die Bandmittelteile der dreiteiligen Bänder in die Bandaufnahmen einschrauben. Das Türblatt einhängen und die Falzluft umlaufend gleichmäßig einstellen (schlossseitig max. 4,0 mm, bandseitig max. 5 mm).

Anschließend wird die Sperrfunktion des Schlosses überprüft.

Alle Riegel müssen gänzlich ausgeschossen werden können und für sicheren Halt in den Schließöffnungen sorgen.

① **WICHTIG:**

Zur Erreichung der notwendigen Dichtigkeit bei Laubengängtüren und zur

Erfüllung der Anforderung Rauchschutz SM und Schallschutz:

- *Das Türblatt muss umlaufend sauber auf der Dichtung aufliegen, Überprüfung mittels Papierstreifen der zwischen Türblatt und Dichtung gelegt wird, dieser darf nur mit spürbarem Widerstand herausgezogen werden können.*
- *Die Anforderung an Schlaggedichtheit und Windlast sowie Rauchschutz und Schallschutz ist nur bei 4-seitig umlaufender Dichtung gegeben (Bodendichter oder Anschlagsschwelle!)*

3.2 // TÜRBLATTKÜRZUNG

Das Türblatt darf ohne eingetute Bodenabsenktdichtung bis zu 40mm gekürzt werden, bei eingetuteter

Bodenabsenktdichtung bis max. 15 mm.

3.2 // SCHUTZBESCHLAG MONTIEREN

Es dürfen nur geprüfte Schutzbeschläge montiert werden.

Diese sind gemäß Montagevorgaben des Herstellers zu montieren.

① **GEEIGNETE SCHUTZBESCHLÄGE:**

- *Geprüft gemäß ÖNORM B 5351 Widerstandsklasse WB3 oder DIN 18257 Klasse ES2, für Brandschutztüren*
- *zusätzlich geprüft gemäß ÖNORM B 3850, ÖNORM B 3859 bzw. EN 1634-1 und EN 1935.*

3.2 // SCHLIESSZYLINDER MONTIEREN

Bei einbruchhemmenden Türen darf auf der Angriffsseite des Türblattes der Zylinder gegenüber dem Sicherheitsbeschlag (Außenschild) max. 3 mm vorstehen.

mäß ÖNORM B 5351 Widerstandsklasse WZ 3 - BZ oder DIN 18252 Klasse 21,31,71 - BZ vom Hersteller nachgewiesen sein.

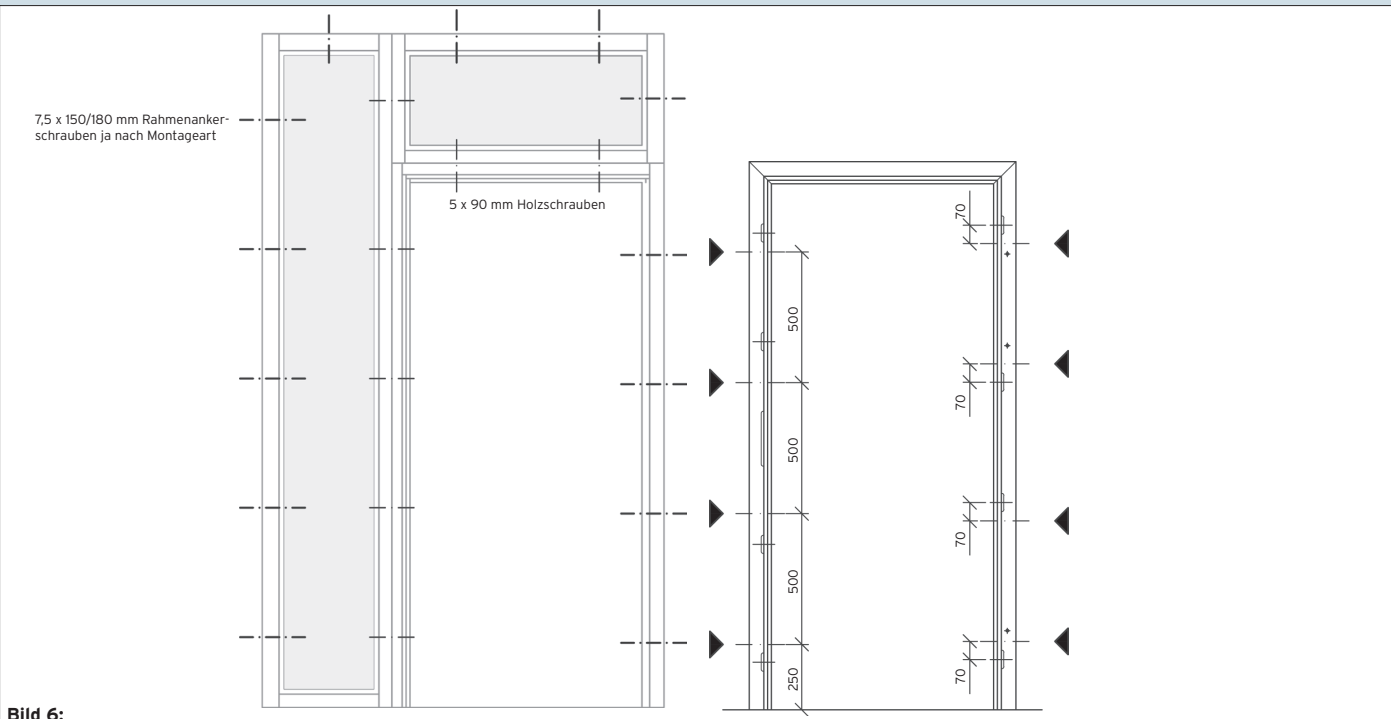
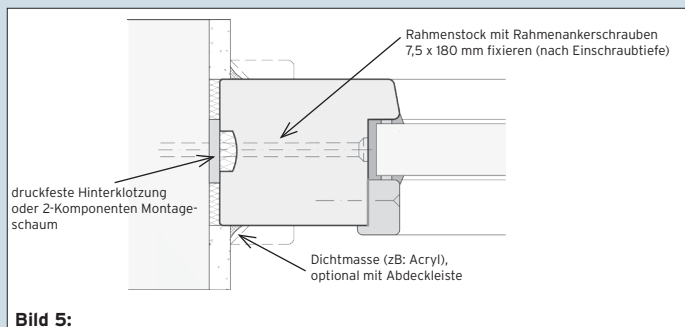
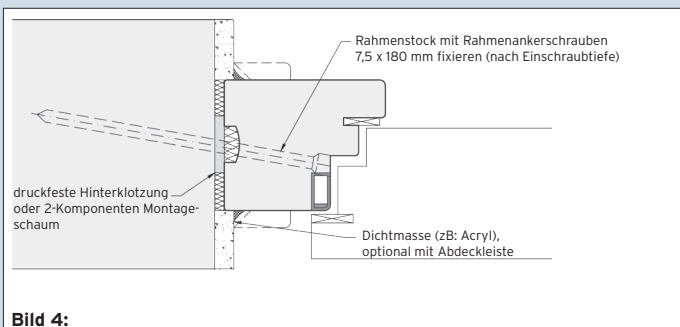
Weiters muss der Zylinder über Zieh-, Kernzieh- und Aufbohrschutz verfügen sowie die Zulassung des Zylinders ge-

Auf den Kernziehschutz darf nur dann verzichtet werden, wenn dieser im Schutzbeschlag integriert ist, d.h. Schutzbeschlag mit Zylinderabdeckung. (WB 3 - ZA oder ES2 - ZA)

3.1 // EINBRUCHHEMMUNG RC3: FALZLUFTBEGRENZUNGSSCHRAUBE EINSTELLEN

Abschließend ist die Falzluftbegrenzungsschraube mit einem Innensechskantschlüssel 6 mm auf die benötigte Falzluft einzustellen (**wichtig für die**

Funktion der Einbruchhemmung!) Die Falzluftbegrenzungsschraube ist werkseitig auf ca. 0 - 2 mm Überstand im Falz eingestellt.



4 // SEITENTEIL(E) UND/ODER OBERLICHTE

4.1 // BLINDSTOCKMONTAGE

Analog der Montage bei einfachem Rahmenstock bzw. Blindstock.

4.2 // RAHMENSTOCKMONTAGE / ELEMENTKOPPELUNG

Die Einzelteile (Seitenteil(e) und/oder Oberlichte) sind im Vorfeld mit dem Rahmenstock zu verbinden.

Hierzu wird die Montageleiste in die Nut eingeklebt (zur Fixierung können hier bei Bedarf Schrauben eingesetzt werden - SPAX 4x40)

Anschließend werden die Einzelteile

zusammengesteckt und untereinander durch den Glasfalz verschraubt (SPAX 5x90). Der Abstand zwischen den Verschraubungspunkten darf max. 500 mm betragen.

Anschließend erfolgt die Montage analog der Montage bei einfachem Rahmenstock (**Bild 7**).

4.3 // GLASMONTAGE VORARBEITEN

Vor der eigentlichen Montage sind die Glasgrößen zu überprüfen (Die Luft zwischen Glaskante und Holzstock darf 5 mm umlaufend nicht überschreiten).

Nach Überprüfung der Dimensionen sowie der Winkligkeit sind entsprechende Glasverklotzungen vorzubereiten (max. 5 mm dick, max. 30 mm breit).

(Bild 8)

Am Glasfalzüberschlag sowie an den Glashalteleisten sind geeignete Vorlegebänder anzubringen. Bei der Anforderung Brandschutz ist auf den Bereich der Brandschutzscheibenglaskante ein Brandschutzquellstreifen zu montieren.

4.4 // GLASVERKLEBUNG

Für die eigentliche Glasmontage ist das Glas entsprechend der Skizze umlaufend einzukleben. (**Bild 9,10**)

ⓘ WICHTIG:

- Zur Erfüllung der Anforderung RC2/RC3 muss die Verklebung mit einem von seiten Kunex freigegebenen

Klebstoff umlaufend vor allem im Bereich der einbruchhemmenden Scheibe ohne Lücken ausgeführt werden!

- Ohne Anforderungen an die Einbruchhemmung kann die Scheibe auch umlaufend mit Silikon eingeklebt werden

4.3 // GLASLEISTENMONTAGE

Die Glasleisten sind mit Schrauben (SPAX 4x40) mind. 50mm aus den Ecken und alle 250mm anzuschrauben.

ⓘ WICHTIG:

Zur Erfüllung der Anforderung RC2/RC3 müssen die Glasleisten zusätzlich mit Montageklebstoff mit dem Rahmenstock verklebt werden! (Bild 10)

□ // UNZULÄSSIGE ÄNDERUNGEN

Das Türblatt darf im Falz nicht nachgearbeitet werden und auch keine eigenen Türausschnitte, wie z.B. Öffnungen für Verglasungen od. Füllungen angebracht werden, die der Türhersteller nicht ausdrücklich freigegeben hat.

Veränderungen an der Bauart der Zarge (z.B. Entfernung oder Veränderungen von Befestigungselementen) sind nicht zulässig. Alle beschriebenen Wandbe-

festigungen sind mit allen vorgesehenen Befestigungsmitteln zu befestigen. Auf ausreichenden Sitz der Befestigungsmittel ist zu achten bzw. unzureichende Festigkeit in Wandmaterialien durch zuverlässige Verankerungsmöglichkeiten zu ergänzen.

Es dürfen keine nicht geprüften Beschlagsteile verwendet werden.

ⓘ HINWEISE:

- Bei unsachgemäßem Zusammenbau kann keine Gewähr übernommen werden
- Seitens der Hersteller kann keine Gewähr für Folgeschäden, verursacht durch Aufbringen von Klebebändern auf die Flächen von Türblatt und Zarge übernommen werden.
- Die gelieferten Produkte sind ausschließlich durch Fachpersonal einzubauen und in Betrieb zu nehmen.
- Da der Einbau der Zarge und der Türe außerhalb unseres Einflussbereiches liegen, schließen wir jegliche Gewährleistung dafür aus.
- Diese Montageanleitung hat lediglich empfehlenden Charakter, da es mehrere Möglichkeiten für den Einbau einer Zarge und Montage einer Türe gibt. Aus Empfehlungen können keine Rechtsansprüche abgeleitet werden.

DIESE MONTAGEANLEITUNG IST FÜR SPÄTERE WARTUNGS- UND REPARATURARBEITEN DEM KUNDEN AUSZUHÄNDIGEN.

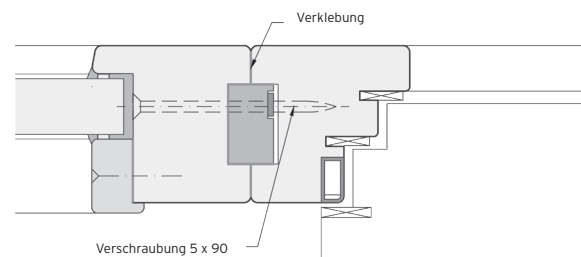


Bild 7:



Bild 8:

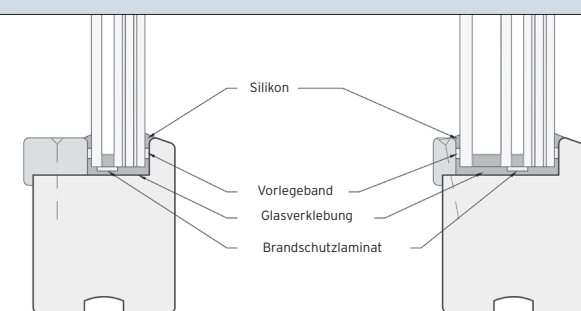


Bild 9:

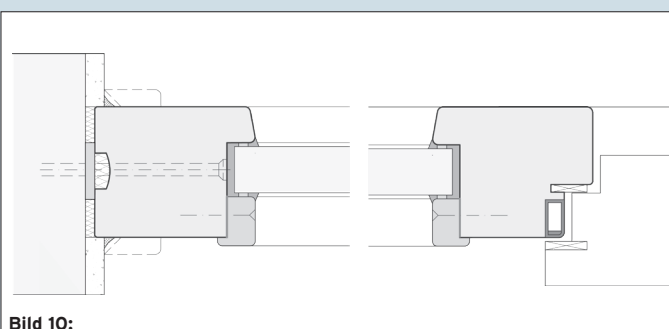


Bild 10: