

□ // MONTAGEWERKZEUG & MATERIAL:

- Hammer
- Bohrer und Schraubenzieher
- Wasserwaage oder Wasserlatte
- Schraubzwinge
- Rahmenstock
- verschiedene Holzkeile
- Befestigungsmittel
- Montagekleber
- Montageschaum
- etwaige Abdeckleisten

□ // ZUSAMMENBAU ALLGEMEIN

1. Vor dem Zusammenbau ist es zweckmäßig die Rohbaulichte sowie die Anschlagseite zu kontrollieren.

2. Die Rahmenteile mit Schraubzwinge und Zulage bündig zusammenfügen (Siehe Bild 1). Zusätzlich punktweise Montagekleber bei den Verbindungen auftragen.

ⓘ **ACHTUNG:** Beim Zusammenbau die Rahmenteile auf die exakte Durchgangslichte ausrichten, da die Verbindungsbeschläge nur geringen Spielraum haben. Unter Umständen müssen Glashalteleisten nachgeschnitten werden.

3. Zusammengebauten Rahmenstock in den Wandteil einsetzen.

4. Mit Keilen den Rahmenstock fixieren.

5. Rahmenstock waag- und senkrecht ausrichten, Stocklichte prüfen, Band- und Schlossteile müssen fluchten. Den Rahmenstock mit geeigneten Befestigungsmitteln mit dem Mauerwerk verbinden.

6. Fugen je nach erforderlicher Schalldämmung oder Winddichtheit ausschäumen.

7. Etwaige Abdeckleisten anpassen und aufleimen oder anschrauben bzw. verputzen des Rahmenstockes.

ⓘ Bei Elementen mit Seitenteil wird das untere Querstück zusätzlich mit einer beigepackten Schraube fixiert. Achtung auf eventuelle Bodenleitungen!

□ // UNZULÄSSIGE ÄNDERUNGEN

Das Türblatt darf im Falz nicht nachgearbeitet werden und auch keine eigenen Türausschnitte, wie z.B. Öffnungen für Verglasungen oder Füllungen angebracht werden, die der Türhersteller nicht ausdrücklich freigegeben hat.

Veränderungen an der Bauart der Zarge (z.B. Entfernung oder Veränderungen von Befestigungselementen) sind nicht zulässig.

Alle beschriebenen Wandbefestigungen sind mit allen vorgesehenen Befestigungsmitteln zu befestigen.

Auf ausreichenden Sitz der Befestigungsmittel ist zu achten bzw. unzureichende Festigkeit in Wandmaterialien durch zuverlässige Verankerungsmöglichkeiten zu ergänzen.

Es dürfen keine nicht geprüften Beschlagteile verwendet werden.

ⓘ HINWEISE:

- Bei unsachgemäßem Zusammenbau kann keine Gewähr übernommen werden
- Seitens der Hersteller kann keine Gewähr für Folgeschäden, verursacht durch Aufbringen von Klebebändern auf die Flächen von Türblatt und Zarge übernommen werden.
- Die gelieferten Produkte sind ausschließlich durch Fachpersonal einzubauen und in Betrieb zu nehmen.
- Da der Einbau der Zarge und der Türe außerhalb unseres Einflussbereiches liegen, schließen wir jegliche Gewährleistung dafür aus.
- Diese Montageanleitung hat lediglich empfehlenden Charakter, da es mehrere Möglichkeiten für den Einbau einer Zarge und Montage einer Türe gibt. Aus Empfehlungen können keine Rechtsansprüche abgeleitet werden.

DIESE MONTAGEANLEITUNG IST FÜR SPÄTERE WARTUNGS- UND REPARATURARBEITEN DEM KUNDEN AUSZUHÄNDIGEN.

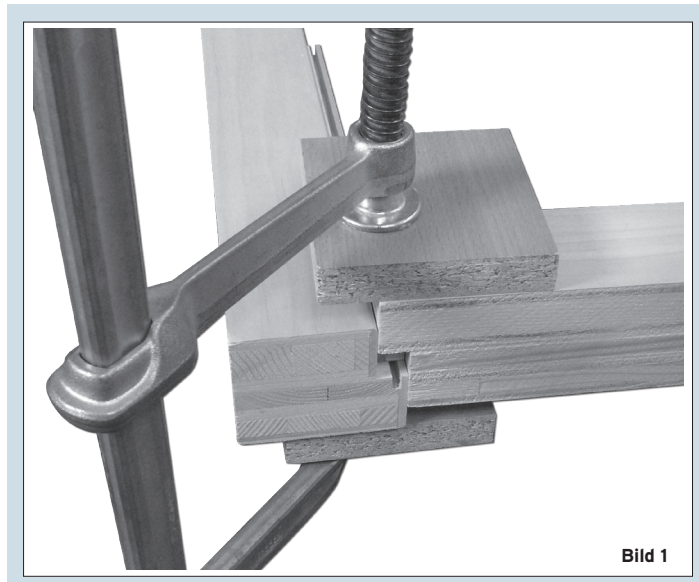
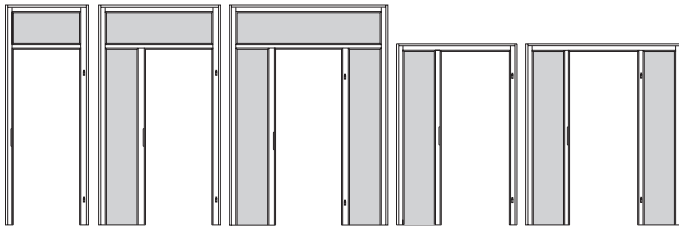


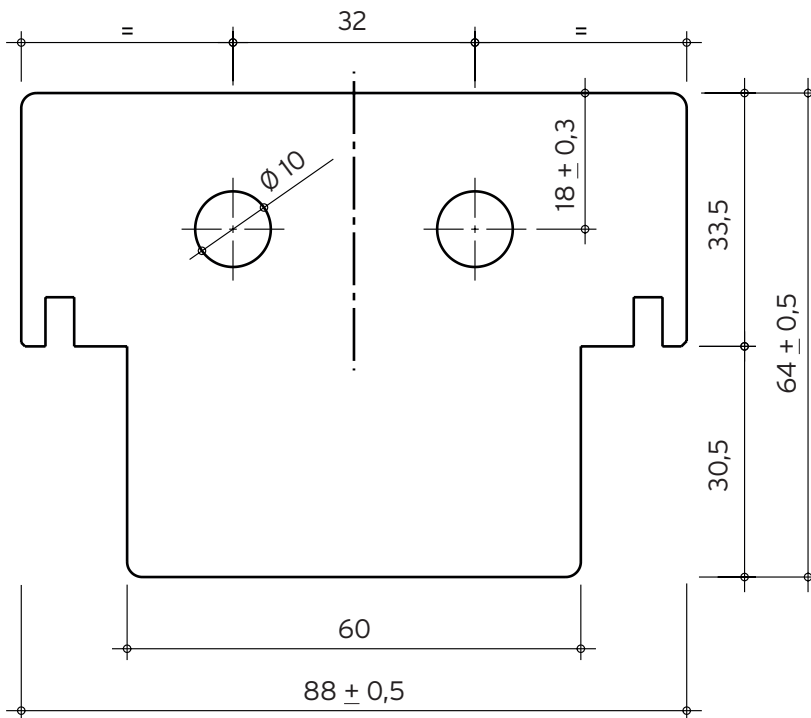
Bild 1



Symbolabbildung Ausführungsvarianten

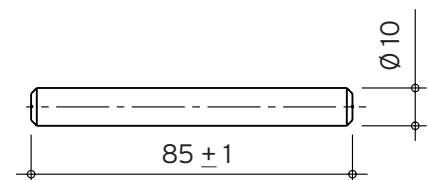
□ // RAHMENSTOCK OHNE QUERFRIES UNTEN

1. Rahmenstock in Mauerlichte einpassen und ausrichten
2. Position vom Setzholz am Boden anzeichnen, Stock wieder ausbauen
3. Mittels ausgeschnittenen Bohrschablonen (**Bild 2**), die Bohrlöcher am Boden anzeichnen
4. Bei Holzboden mit 10mm, bei Stein- und Fliesenboden mit 12-14 mm - die Löcher ca. 20 mm tief bohren
5. Die beiden Fixierbolzen in das Setzholz einschlagen (einkleben mit Montagekleber)
6. Die 12 / 14 mm Bohrlöcher in Fußboden zur Hälfte mit Montageschaum befüllen.
7. Rahmenstock wieder in die Mauerlichte stellen, ausrichten und fertig montieren. Eventuell oberes Stockquerteil im Bereich vom Setzholz auskeilen.



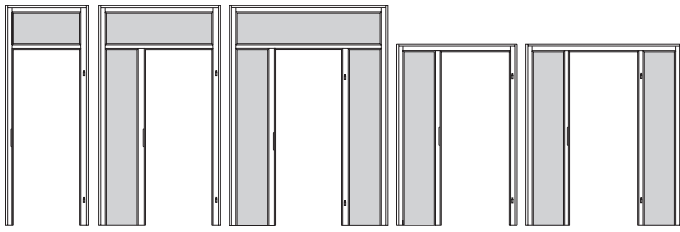
Maßstab = 1:1

Fixierbolzen: 2 Stück lose,
 $d = 10 \text{ mm}$, $l = 85 \text{ mm}$,
 Kanten entgratet / gefast, Stahl verzinkt



Maßstab = 1:2

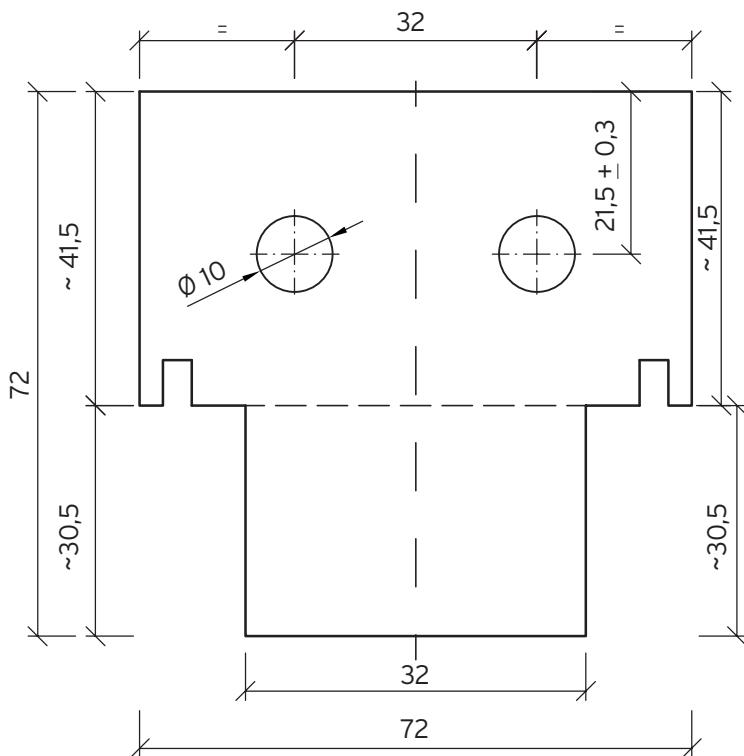
Bild 2 Bohrschablone für Rahmenstock ohne Querfries unten



Symbolabbildung Ausführungsvarianten

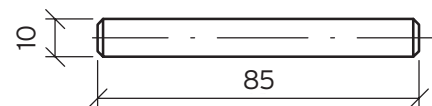
□ // CPL-RAHMENSTOCK OHNE QUERFRIES UNTEN

1. Rahmenstock in Mauerlichte einpassen und ausrichten
2. Position vom Setzholz am Boden anzeichnen, Zarge wieder ausbauen
3. Mittels ausgeschnittenen Bohrschablonen (**Bild 3**), die Bohrlöcher am Boden anzeichnen
4. Bei Holzboden mit 10mm, bei Stein- und Fliesenboden mit 12-14 mm - die Löcher ca. 20 mm tief bohren
5. Die beiden Fixierbolzen in das Setzholz einschlagen (einkleben mit Montagekleber)
6. Die 12 / 14 mm Bohrlöcher in Fußboden zur Hälfte mit Montageschaum befüllen.
7. Rahmenstock wieder in die Mauerlichte stellen, ausrichten und fertig montieren. Eventuell oberes Querteil im Bereich vom Setzholz auskeilen.



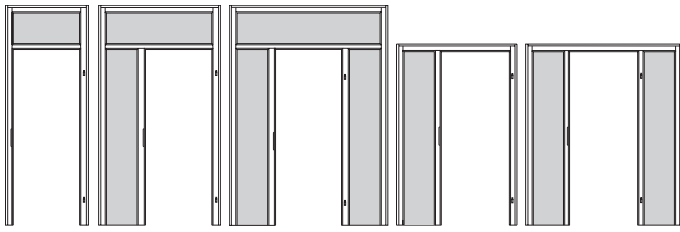
Maßstab = 1:1

Fixierbolzen: 2 Stück lose,
 $d = 10 \text{ mm}$, $l = 85 \text{ mm}$,
 Kanten entgratet / gefast, Stahl verzinkt



Maßstab = 1:2

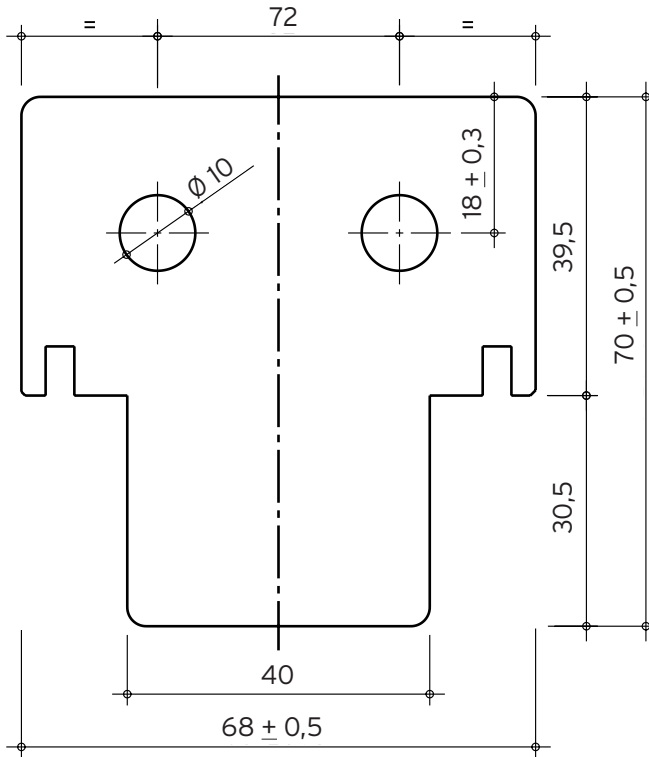
Bild 3 Bohrschablone für CPL-Rahmenstock ohne Querfries unten



Symbolabbildung Ausführungsvarianten

□ // WINDFANG OHNE QUERFRIES UNTEN

1. Windfangzarge in Mauerlichte einpassen und ausrichten
2. Position vom Setzholz am Boden anzeichnen, Zarge wieder ausbauen
3. Mittels ausgeschnittenen Bohrschablonen (**Bild 4**), die Bohrlöcher am Boden anzeichnen
4. Bei Holzboden mit 10mm, bei Stein- und Fliesenboden mit 12-14 mm - die Löcher ca. 20 mm tief bohren
5. Die beiden Fixierbolzen in das Setzholz einschlagen (einkleben mit Montagekleber)
6. Die 12 / 14 mm Bohrlöcher in Fußboden zur Hälfte mit Montageschaum befüllen.
7. Windfangzarge wieder in die Mauerlichte stellen, ausrichten und laut Montageanleitung 'Fertigzarge' montieren. Eventuell Futterquerteil im Bereich vom Setzholz auskeilen.

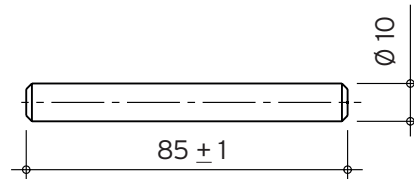


Maßstab = 1:1

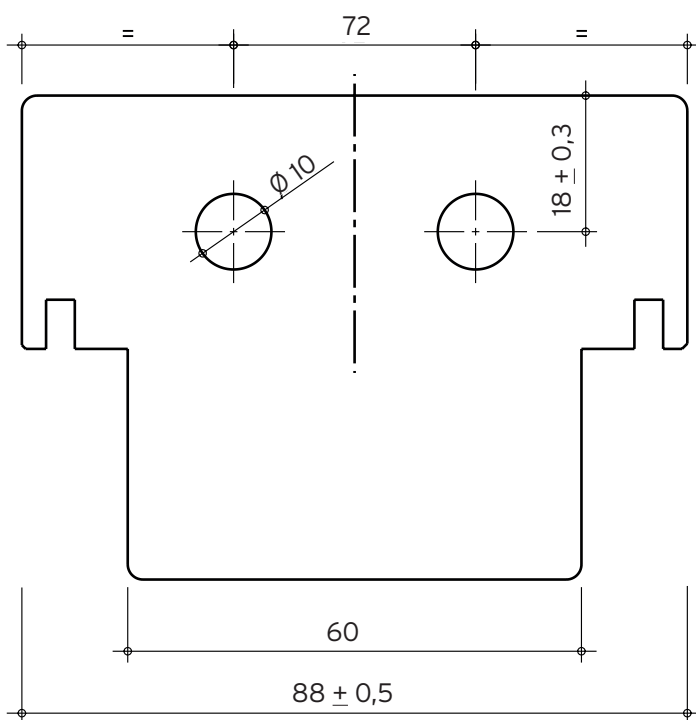
Windfang (bis DGL für Setzholz <2210)
ohne Querfries unten

Bohrung bei Setzholz - Unterkante für Fixierbolzen

Fixierbolzen: 2 Stück lose,
d = 10 mm, l = 85 mm,
Kanten entgratet / gefast, Stahl verzinkt



Maßstab = 1:2

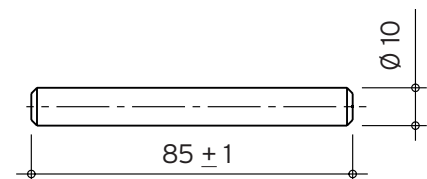


Maßstab = 1:1

Windfang (bis DGL für Setzholz >2211)
ohne Querfries unten

Bohrung bei Setzholz -
Unterkante für Fixierbolzen

Fixierbolzen: 2 Stück lose,
d = 10 mm, l = 85 mm,
Kanten entgratet / gefast, Stahl verzinkt



Maßstab = 1:2

Bild 4 Bohrschablone für Windfang ohne Querfries unten

MONTAGEANLEITUNG

05/2019

WINDFANG- RAHMENSTOCK