

① INFORMATION:

KUNEX übernimmt gemäß unseren allgemeinen Geschäftsbestimmungen die Gewährleistung für unser Produkt. Unsere Gewährleistung setzt jedoch eine regelmäßige Kontrolle, Pflege und Wartung der von Ihnen erworbenen Produkte voraus.

05/2021

□ // ALLGEMEINE PRODUKTHINWEISE

- **Holz:** Bei der Kunex-Laubengangtüre handelt es sich um ein Produkt das in erster Linie aus Holz und Holzwerkstoffen hergestellt ist. Holz ist ein Naturwerkstoff und besitzt keine homogenen Eigenschaften. Strukturabzeichnungen auf den Kanten stellen somit keinen Mangel dar, es ist vielmehr ein Zeichen für den Einsatz von Massivholz hoher Qualität.
- **Oberfläche:** Bei den Kunex-Laubengangtüren werden spezielle beschichtungen verwendet die für den jeweiligen Einsatzzweck geeignet sind. Bei dunklen Oberflächen kann es durch starke Sonneneinstrahlung zu einer erhöhten Oberflächentemperatur der Türe kommen. Durch die auftretenden Temperaturunterschiede kann es zu einem Verzug der Türe kommen, falls hier ein Verzug auftritt sind gegebenenfalls die Bänder nachzustellen bzw. der Kunex-Kundendienst zu informieren.
- **Beschläge:** Die eingesetzten Schösser und Bänder sind regelmäßig auf Kondenswasser zu kontrollieren und bei Bedarf entsprechend zu reinigen. Wir empfehlen ein regelmäßiges Ölen der Bänder alle 6 Monate sowie einmal jährlich das Schloss zu ölen. Bitte verwenden Sie ausschließlich harz- und säurefreies Öl. (z. B. Nähmaschinöl)

□ // EINBAU

- Der Einbau des Elementes darf nur von geschultem Fachpersonal gemäß der gültigen Kunex-Einbauanleitung durchgeführt werden. Bei der Anlieferung und vor dem Einbau ist das gesamte Element auf eventuelle Transportschäden zu kontrollieren. Wenn es zu Beschädigungen gekommen ist, sind diese zu dokumentieren und an den Kunex-Kundendienst weiterzuleiten (Vermerk auf den Lieferschein und mit einem Foto dokumentieren)
- Kontrolle mindestens 2 x pro Jahr, ob das Türblatt richtig eingestellt ist. (Bild 1)

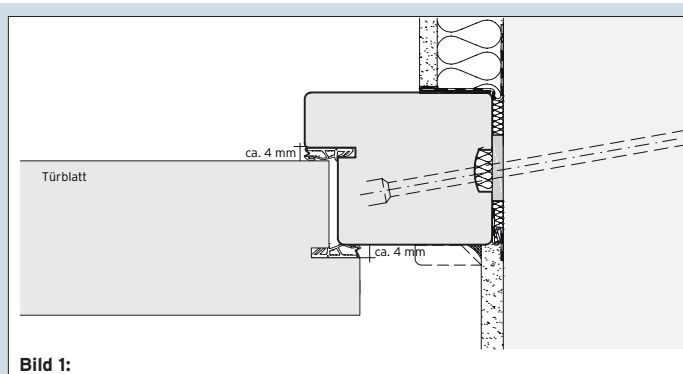
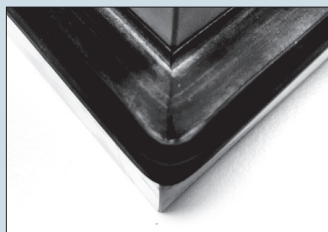
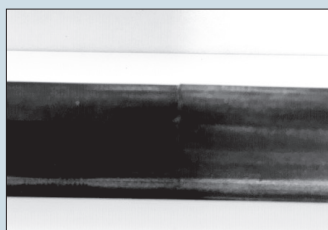


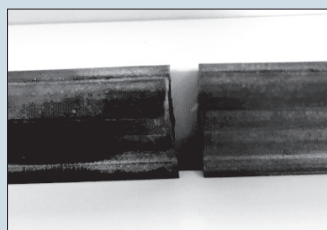
Bild 1:



Dichtungsmontage Türblatt: richtig ✓



Dichtungsmontage Türblatt: richtig ✓



Dichtungsmontage Türblatt: falsch ✗

□ // SCHUTZ DES ELEMENTES WÄHREND DER BAUPHASE

- Wenn es zu Verschmutzungen des Elementes während der Bauphase kommt, sind diese sofort mit geeigneten Reinigungsmitteln zu entfernen. Nach Abschluss der Bauphase ist das gesamte Element auf Schäden und Verschmutzungen zu kontrollieren. Speziell im Bereich der Bodenschwelle und der Dichtungen ist auf Fremdkörper (Späne, Mörtelreste,...) zu achten, die ein sauberes Anliegen des Türblattes am Rahmenstock beeinträchtigen können.
- **Wurden alle Teile am Türblatt montiert?**
- **Liegt das Türblatt umlaufend an der Dichtung an? (Ein Blatt Papier zwischen Türblatt und Dichtung einklemmen. Dieses muss zwischen Türblatt und Dichtung ausreichend geklemmt sein und darf sich nicht ohne Widerstand wieder herausziehen lassen.)**
- **Schließfunktion überprüfen. Lässt sich die Türe leicht versperrn? (Ein leichter Anpressdruck ist ein Zeichen, dass die Dichtung sauber anliegt.)**

① TIPP

Nach der Montage des Elementes ist der Einbau zu kontrollieren. Folgende Punkte sollten dabei beachtet werden:

- Ist der Türstock gerade und fest eingebaut?

Falls einer dieser Punkte von Ihrer Seite negativ beurteilt wird, ist der Monteur bzw. der Kunex-Kundendienst zu verständigen, um die Ihnen aufgefallenen Mängel zu beheben.

□ // PFLEGEHINWEISE

- **Reinigung der Oberfläche:** Die Oberfläche ist mit einem robusten Schichtstoff beschichtet und kann mit handelsüblichen, nicht aggressiven und nicht scheuernden Reinigungsmitteln gereinigt werden. Es ist besonders darauf zu achten, dass eine erste Reinigung erst 3 Wochen nach Einbau der Türe erfolgt, um ein ausreichendes Aushärten der verwendeten Materialien zu gewährleisten.
- **Kontrolle der Dichtungen:** Bei der Kunex-Laubengangtüre kommen ausschließlich hochwertige Silikonichtungen zum Einsatz. Diese Dichtungen sind regelmäßig von Verschmut-

zungen zu befreien, um einen dichten Abschluss zu gewährleisten. Wir empfehlen regelmäßig die Dichtungen mit Talkumpuder nachzupflegen, um einem Verspröden der Dichtung vorzubeugen. Speziell im oberen Eckbereich ist die Dichtung auf einen exakten Sitz zu kontrollieren. Hier dürfen in der Dichtungsebene keine Lücken entstehen, diese würden eine Undichtheit der Türe begünstigen.



Dichtungsmontage Rahmenstock: richtig ✓



Dichtungsmontage Rahmenstock: falsch ✗



Dichtungsmontage Rahmenstock: falsch ✗



Dichtungsmontage Rahmenstock: falsch ✗

□ // PFLEGEHINWEISE

- **Reinigung und Kontrolle der Kanten:** Die Kantenbereiche der Türe sind in regelmäßigen Abständen auf Tauwasser und Feuchtigkeit zu kontrollieren und bei Bedarf abzuwischen. Wenn es hier zu leichten Rissen oder Unebenheiten kommt, ist in jedem Fall sofort eine Behandlung mit dem Pflege-set durchzuführen und gegebenenfalls der Kunex-Kundendienst zu verständigen. Ebenfalls sind die Kanten auf eventuelle Beschädigungen zu kontrollieren und bei Bedarf sofort mit dem Pflege-set auszubessern bzw. bei größeren Beschädigungen der Kunex-Kundendienst zu informieren. Durch die regelmäßige Anwendung des Pflege-sets und der regelmäßigen Kontrolle auf Feuchtigkeit und Beschädigungen im Falzbereich, verlängern Sie die Lebensdauer Ihrer Türe.
- **Kontrolle auf Tauwasser:** Die Laubengängtüre entspricht in ihrer Ausführung den aktuell gültigen Normen im Bezug auf die geforderten Eigenschaften. Es kann aufgrund verschiedener äußerer Einflüsse zur Bildung von Kondenswasser im Falzbereich, an den Beschlägen, sowie auch an der Türblattoberfläche kommen. **DIESE FEUCHTIGKEIT IST SOFORT ZU ENTFERNEN!** Wird das Tauwasser nicht entfernt, kann es zu Beschädigungen am Türblatt oder des Holzstockes kommen. Vorbeugende Maßnahmen zur Tauwasserbildung: Regelmäßige Kontrolle der Dichtungen (speziell in den Ecken), Kontrolle des Türblattverzuges, Kontrolle des Türstockverzuges, Sauberes Anliegen der Dichtung kontrollieren, Richtiges Lüften

□ // RICHTIG LÜFTEN

Warum richtiges Lüften so wichtig ist:

- Sie schaffen sich ein gesundes, behagliches Raumklima
- Sie senken Ihre Heizkosten
- Sie erhöhen die Lebensdauer Ihrer Fenster und Türen

Da bei der heutigen Bauweise, im Gegensatz zu früher die Gebäudehülle weitaus dichter und besser isoliert ist, sinken die Heizkosten, aber der Luftaustausch und der damit verbundene Feuchtigkeitstransport wird dadurch weitgehend unterbunden. Um dennoch gesundes Raumklima ohne Schimmelbefall und Feuchteschäden zu erhalten, ist das richtige Lüften sehr wichtig.

Falsches oder fehlerhaftes Lüften belastet das Raumklima und somit die Lebensqualität Ihres Wohnraumes. Feuchtigkeit, Staub oder Schadstoffe können sich im Wohnraum anreichern und dadurch das Wohlbefinden in den eigenen vier Wänden sowie die Gesundheit beeinträchtigen.

Zu geringe Luftaustauschraten führen zu erhöhtem CO₂-Gehalt und damit zu Ermüdungserscheinungen und verminderter Konzentrationsfähigkeit.

Deswegen ist richtiges Lüften die zentrale Voraussetzung für eine hohe Luft- und somit auch hohe Lebensqualität.

Richtiges Lüften hilft Ihnen zusätzlich Energie zu sparen, da sich frische, trockene Luft schneller erwärmen lässt als überfeuchte Luft.

① EMPFEHLUNG

- *Alle 2-3 Stunden kurz lüften (je kälter es draußen ist, desto kürzer kann gelüftet werden)*
- *Wenn möglich eine Querlüftung über 2 gegenüberliegende Öffnungen*
- *Die relative Luftfeuchtigkeit im Wohnraum sollte 55% über einen längeren Zeitraum nicht überschreiten*
- *Die Raumtemperatur sollte nicht unter 18°C fallen*
- *Innentüren zwischen unterschiedlich beheizten Räumen möglichst geschlossen halten.*
- *Badezimmer nach dem Baden oder Duschen sofort Lüften*
- *Während des Duschens die Badezimmer-türe geschlossen halten*
- *Küchentüren während des Kochens geschlossen halten*
- *Wäsche zum Trocknen in gut belüftete Räume aufhängen*

□ // BAUFEUCHTIGKEIT

Während des Austrocknens bei Neu- oder Umbauten wird die Luft mit enormen Wasserdampf aus Innenputz oder Estrich angereichert. Während dieser Phase ist es sehr wichtig, die Lüftungszyklen zu erhöhen.

Es ist darauf zu achten, dass der Einbau nur in ausreichend ausgetrocknetem Baukörper erfolgt. Falls dies nicht der Fall ist, können schwere Beschädigungen auftreten (Verzug, Schimmel, Lackablösungen im Kantenbereich, ...).

Wenn das Element derartige Erscheinungen aufweist, ist in jedem Fall die Anzahl der Lüftungszyklen zu erhöhen (auch im Winter). Während dieser Phase empfehlen wir mindestens 4 Mal täglich eine Stoßlüftung für mindestens 20-30 Minuten.

Das beste Lüftungsergebnis erreichen Sie auch hier durch eine Querlüftung, wenn möglich über mehrere Stockwerke (Achtung: wenn es zu einem Durchzug kommt, sind Türen gegen ein unkontrolliertes Zuschlagen zu sichern).

□ // GESCHÜTZTE / TEILGESCHÜTZTE LAGE

GESCHÜTZTE LAGE:

Einsatz der Türe in einem Bereich der immer vor Schlagregen geschützt ist. Die Türe darf unter keinen Umständen Feuchtigkeit aufgrund von Regeneinflüssen ausgesetzt werden.

TEILGESCHÜTZTE LAGE:

Eine Bewitterung durch Wind und teilweise auch durch Schlagregen ist zulässig, wenn die entsprechenden Normvorgaben eingehalten werden. Siehe Skizze zum Vordachüberstand (Bild 4)

Beispiel: Türblatt-Höhe 2050 mm
Dachunterkante: ca. 2350 mm
seitlicher Überstand:
(links und rechts) mind. 640 mm
Überstand nach vorne: mind. 890 mm

EIN EINSATZ IN UNGESCHÜTZTER LAGE IST NICHT ZULÄSSIG!

Bild 4: VORDACHÜBERSTAND TEILGESCHÜTZTE LAGE laut ÖNORM B 5339
Einbausituation mit baulicher Maßnahme, welche die Bewitterung der Außentüre durch Wind zulässt und teilweise vor Schlagregen schützt.

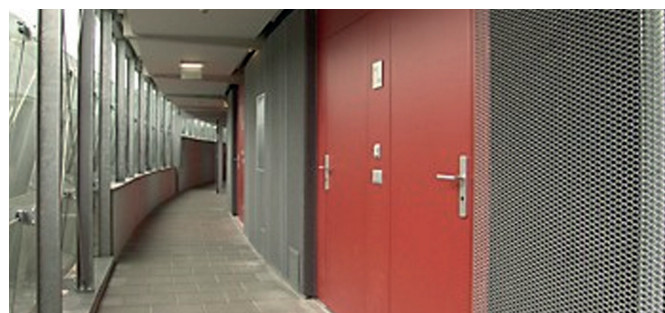
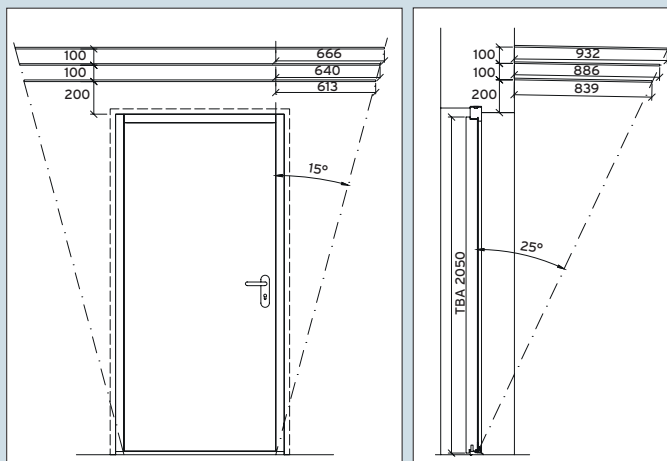


Bild 2: GESCHÜTZTE LAGE laut ÖNORM B 5339:2009
Einbausituation mit baulicher Maßnahme, welche die Bewitterung der Außentüre durch Wind zulässt und in jedem Fall vor Schlagregen schützt.



Bild 3: TEILGESCHÜTZTE LAGE laut ÖNORM B 5339:2009
Einbausituation mit baulicher Maßnahme, welche die Bewitterung der Außentüre durch Wind zulässt und teilweise vor Schlagregen schützt.